

**Bedienungsanleitung**  
**Instruction manual**  
**Mode d'emploi**  
**Instrucciones de uso**  
**Gebruiksaanwijzing**  
**Istruzioni per l'uso**

**TFA**



**Kat. Nr. 35.1154**

CE



Fig. 1

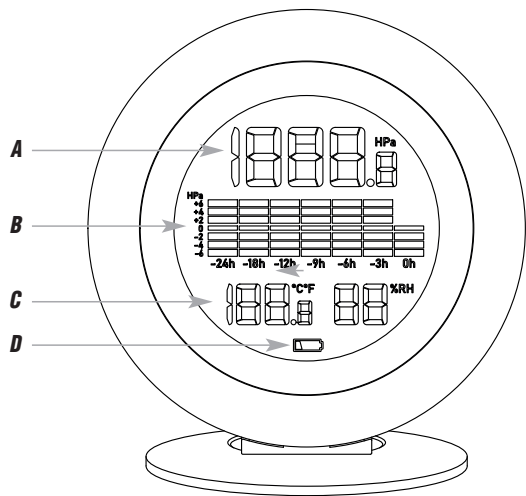
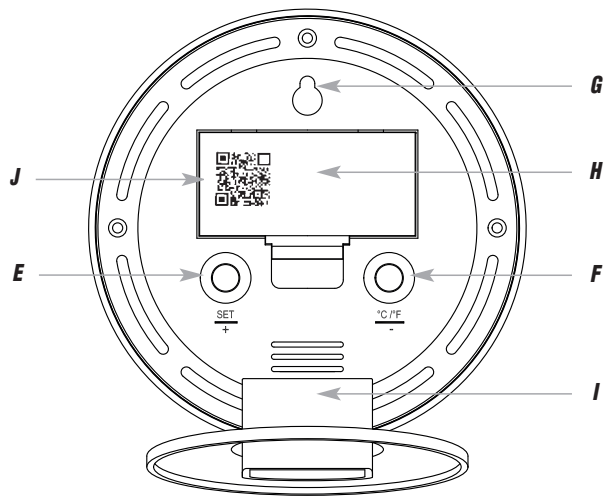


Fig. 2



**COSY BARO – Barometer-Thermometer-Hygrometer**

Vielen Dank, dass Sie sich für diese Gerät aus dem Hause TFA entschieden haben.

**1. Bevor Sie mit dem Gerät arbeiten**

- **Lesen Sie sich bitte die Bedienungsanleitung genau durch.**  
So werden Sie mit Ihrem neuen Gerät vertraut, lernen alle Funktionen und Bestandteile kennen, erfahren wichtige Details für die Inbetriebnahme und den Umgang mit dem Gerät und erhalten Tipps für den Störfall.
- **Durch die Beachtung der Bedienungsanleitung vermeiden Sie auch Beschädigungen des Gerätes und die Gefährdung Ihrer gesetzlichen Mängelrechte durch Fehlgebrauch. Für Schäden, die aus Nichtbeachtung dieser Bedienungsanleitung verursacht werden, übernehmen wir keine Haftung.**
- **Ebenso haften wir nicht für inkorrekte Messwerte und Folgen, die sich aus solchen ergeben können.**
- **Beachten Sie besonders die Sicherheitshinweise!**
- **Bewahren Sie diese Bedienungsanleitung gut auf!**

**2. Lieferumfang**

- Digitales Barometer-Thermometer-Hygrometer
- Bedienungsanleitung

**COSY BARO – Barometer-Thermometer-Hygrometer****3. Einsatzbereich und alle Vorteile Ihres neuen Gerätes auf einen Blick**

- Anzeige von Luftdruck, Innentemperatur und Luftfeuchtigkeit
- Grafische Darstellung des Luftdruckverlaufs der letzten 24 Stunden
- Verbindung mit WeatherHub-Gateway (nicht inkl.) ermöglicht zahlreiche Zusatzfunktionen über Smartphone-App
  - Standard-Funktionen: Abruf der Messwerte, 90-Tage-Historie, Alarm-Features
  - PRO-Funktionen: Grafiken, Max.-Min.-Funktion, Daten-Export

**4. Zu Ihrer Sicherheit**

- Das Produkt ist ausschließlich für den oben beschriebenen Einsatzbereich geeignet. Verwenden Sie das Produkt nicht anders, als in dieser Anleitung dargestellt wird.
- Das eigenmächtige Reparieren, Umbauen oder Verändern des Gerätes ist nicht gestattet.



**Vorsicht!**  
**Verletzungsgefahr!**

- Bewahren Sie das Gerät und die Batterien außerhalb der Reichweite von Kindern auf.

**COSY BARO – Barometer-Thermometer-Hygrometer**

D

- Batterien nicht ins Feuer werfen, kurzschließen, auseinander nehmen oder aufladen. Explosionsgefahr!
- Batterien enthalten gesundheitsschädliche Säuren und können bei Verschlucken lebensgefährlich sein. Wurde eine Batterie verschluckt, kann dies innerhalb von 2 Stunden zu schweren inneren Verätzungen und zum Tode führen. Wenn Sie vermuten, eine Batterie könnte verschluckt oder anderweitig in den Körper gelangt sein, nehmen Sie sofort medizinische Hilfe in Anspruch.
- Um ein Auslaufen der Batterien zu vermeiden, sollten schwache Batterien möglichst schnell ausgetauscht werden.
- Verwenden Sie nie gleichzeitig alte und neue Batterien oder Batterien unterschiedlichen Typs.
- Beim Hantieren mit ausgelaufenen Batterien chemikalienbeständige Schutzhandschuhe und Schutzbrille tragen!

**Wichtige Hinweise zur Produktsicherheit!**

- Setzen Sie das Gerät keinen extremen Temperaturen, Vibrationen und Erschütterungen aus.
- Vor Feuchtigkeit schützen.

6

**COSY BARO – Barometer-Thermometer-Hygrometer**

D

**5. Bestandteile****Display-Anzeige (Fig. 1)**

- A:** Luftdruck
- B:** Luftdruckverlauf der letzten 24 Stunden
- C:** Innentemperatur und Luftfeuchtigkeit
- D:** Batteriesymbol

**Tasten (Fig. 2)**

- E:** **SET/+** Taste
- F:** **°C/°F/-** Taste

**Gehäuse (Fig. 2)**

- G:** Wandaufhängung
- H:** Batteriefach
- I:** Ständer
- J:** QR Code zum Einscannen für WeatherHub App

**6. Inbetriebnahme**

- Öffnen Sie das Batteriefach und legen Sie zwei neue Batterien 1,5 V AAA polrichtig ein.

7

**COSY BARO – Barometer-Thermometer-Hygrometer**

- Alle Segmente werden kurz angezeigt und nachfolgend die Nummer und die Versionsnummer der Software sowie der absolute, aktuell vom Luftdrucksensor gemessene Luftdruck.
- Die Innentemperatur und die Luftfeuchtigkeit erscheinen im Display.
- Das Gerät ist jetzt betriebsbereit.

**7. Einstellungen****7.1 Einstellung des relativen Luftdrucks**

- Das Barometer muss vor dem Gebrauch erst auf Ihre Ortshöhe eingestellt werden.
- Erfragen Sie den aktuellen relativen Luftdruck Ihrer Umgebung (Wert vom Wetteramt, Internet).
- Halten Sie die **SET/+** Taste für 5 Sekunden gedrückt, um in den Einstellmodus zu gelangen. Der Luftdruckwert (Voreinstellung: 1013 hPa) beginnt zu blinken.
- Mit der **SET/+** und **°C/°F/-** Taste können Sie den relativen Luftdruckwert einstellen.
- Halten Sie die Tasten gedrückt, gelangen Sie in den Schnelllauf.
- Um die Eingabe zu bestätigen, warten Sie 5 Sekunden, bis die Anzeige wieder in den Normalmodus zurückkehrt.

**COSY BARO – Barometer-Thermometer-Hygrometer****7.2 Einstellung der Temperatureinheit**

- Drücken Sie die **°C/°F/-** Taste, um zwischen Celsius (°C) oder Fahrenheit (°F) als Temperaturanzeige auszuwählen.

**8. Luftdruckverlauf der letzten 24 Stunden**

- Die Balkengrafik zeigt den Trend der Luftdruckentwicklung über die letzten 24 Stunden in 7 Schritten: 0h, -3h, -6h, -9h, -12h, -18h, -24h.
- Die „0h“ in der Skalenmitte entspricht dem aktuellen Luftdruck und jede Abweichung ( $\pm 2$ ,  $\pm 4$ ,  $\pm 6$ ) zeigt an, wie hoch oder niedrig der zurück liegende „hPa“-Wert im Vergleich zum aktuellen Luftdruck war.
- Steigen die Balken an, so bedeutet dies eine durch steigenden Luftdruck verursachte Wetterbesserung. Fallende Balken bedeuten sinkenden Luftdruck und damit eine vom aktuellen Zeitpunkt „0h“ zu erwartende Wetterverschlechterung.

**9. Gesünder Wohnen durch die Kontrolle von Temperatur und Luftfeuchtigkeit**

- Die Kontrolle von Innentemperatur und Luftfeuchtigkeit durch gezieltes Heizen und Lüften schafft ein behagliches und gesundes Wohnklima und spart sogar Heizkosten.

**COSY BARO – Barometer-Thermometer-Hygrometer**

- Zu feuchte Raumluft begünstigt die Entstehung von Schimmel. Aber auch ein zu trockenes Raumklima schadet der Gesundheit, insbesondere der Haut und den Atemwegen.
- Ideal ist eine Innentemperatur von 18 °C – 22 °C und eine relative Luftfeuchtigkeit von 40 – 60%.

**10. Verbindung mit dem WeatherHub Gateway  
(nur nutzbar mit einem WeatherHub-System)**

- Sie können die Station mit dem Gateway (nicht im Lieferumfang enthalten) aus dem System „WeatherHub“ verbinden. Ihre Daten werden dann per Funk über das Gateway-Modul und das Internet direkt an einen Server übertragen. Mit Ihrem Smartphone können Sie diese Informationen jederzeit abrufen und zahlreiche Zusatzfunktionen nutzen.
- Öffnen Sie die WeatherHub-App, es wird die Übersicht angezeigt. Tippen Sie auf „Neuen Sensor hinzufügen“ und scannen Sie den QR Code auf der Rückseite der Station.
- Weitere Informationen und eine ausführliche Beschreibung finden Sie unter [www.tfa-dostmann.de/weatherhub](http://www.tfa-dostmann.de/weatherhub)

**COSY BARO – Barometer-Thermometer-Hygrometer****10.1 Benötigtes Zubehör:**

- WeatherHub Starter-Set mit Gateway, z.B.:  
Kat.-Nr. 31.4001.02, 31.4002.02

**11. Aufstellen oder Aufhängen**

- Nutzen Sie die Wandaufhängung, um das Gerät mit einem Nagel oder einer Schraube an die Wand zu hängen.
- Zum Aufstellen stecken Sie das Gerät auf den beiliegenden Ständer.

**12. Pflege und Wartung**

- Reinigen Sie das Gerät mit einem weichen, leicht feuchten Tuch. Keine Scheuer- oder Lösungsmittel verwenden!
- Entfernen Sie die Batterien, wenn Sie das Gerät längere Zeit nicht verwenden.
- Bewahren Sie Ihr Gerät an einem trockenen Platz auf.

**12.1 Batteriewechsel**

- Wenn das Batteriesymbol erscheint, wechseln Sie die Batterien.
- Öffnen Sie das Batteriefach und legen Sie zwei neue 1,5 V AAA Batterien ein. Vergewissern Sie sich, dass die Batterien polrichtig eingelegt sind.
- Schließen Sie das Batteriefach wieder.

**COSY BARO – Barometer-Thermometer-Hygrometer**

D

- Im Falle eines Batteriewechsels muss der relative Luftdruck gemäß der Grundeinstellungsprozedur neu eingestellt werden.

**13. Fehlerbeseitigung****Problem****Fehlerbeseitigung**

- |                           |                                 |
|---------------------------|---------------------------------|
| Keine/ unkorrekte Anzeige | → Batterien polrichtig einlegen |
|                           | → Batterien wechseln            |

Wenn Ihr Gerät trotz dieser Maßnahmen immer noch nicht funktioniert, wenden Sie sich an den Händler, bei dem Sie das Produkt gekauft haben.

**14. Entsorgung**

Dieses Produkt wurde unter Verwendung hochwertiger Materialien und Bestandteile hergestellt, die recycelt und wiederverwendet werden können.



Batterien und Akkus dürfen keinesfalls in den Hausmüll! Als Verbraucher sind Sie gesetzlich verpflichtet, gebrauchte Batterien und Akkus zur umweltgerechten Entsorgung beim Handel oder entsprechenden Sammelstellen gemäß nationaler oder lokaler Bestimmungen abzugeben.

**COSY BARO – Barometer-Thermometer-Hygrometer**

D



Die Bezeichnungen für enthaltene Schwermetalle sind:  
Cd=Cadmium, Hg=Quecksilber, Pb=Blei

Dieses Gerät ist entsprechend der EU-Richtlinie über die Entsorgung von Elektro- und Elektronik-Altgeräten (WEEE) gekennzeichnet.

Dieses Produkt darf nicht mit dem Hausmüll entsorgt werden. Der Nutzer ist verpflichtet, das Altgerät zur umweltgerechten Entsorgung bei einer ausgewiesenen Annahmestelle für die Entsorgung von Elektro- und Elektronikgeräten abzugeben.

**15. Technische Daten****Temperatur**

Messbereich	-10°C...+60°C / 14°F...140°F
Auflösung	0,1 °C
Genauigkeit	±1 °C

**Luftfeuchtigkeit**

Messbereich	1% ...99% r. F.
Auflösung	1 %

**COSY BARO – Barometer-Thermometer-Hygrometer**

D

Genauigkeit ±5% von 10%...90%,  
ansonsten ±7,5%

Messintervall  
Temperatur + Luftfeuchte 6 Sekunden

**Luftdruck**

Messbereich 913 ... 1113hPa  
Genauigkeit ±3 hPa  
(950 hPa...1050 hPa @ +20°C...+30°C)  
Messintervall 1 Minute

**WeatherHub**

Messintervall 6 Minuten

Übertragungsfrequenz 868 MHz

Maximale Sendeleistung < 25mW

Spannungsversorgung Batterien 2 x 1,5 V AAA  
(nicht inklusive)

**COSY BARO – Barometer-Thermometer-Hygrometer**

D

Größe 104 x 20 (77) x 104 mm

Gewicht 86 g (nur das Gerät)

Diese Anleitung oder Auszüge daraus dürfen nur mit Zustimmung von TFA Dostmann veröffentlicht werden. Die technischen Daten entsprechen dem Stand bei Drucklegung und können ohne vorherige Benachrichtigung geändert werden. Die neuesten technischen Daten und Informationen zu Ihrem Produkt finden Sie unter Eingabe der Artikel-Nummer auf unserer Homepage.

**EU-Konformitätserklärung**

Hiermit erklärt TFA Dostmann, dass der Funkanlagentyp 35.1154 der Richtlinie 2014/53/EU entspricht. Der vollständige Text der EU-Konformitätserklärung ist unter der folgenden Internetadresse verfügbar:

[www.tfa-dostmann.de](http://www.tfa-dostmann.de)

E-Mail: [info@tfa-dostmann.de](mailto:info@tfa-dostmann.de)

TFA Dostmann GmbH & Co. KG,  
Zum Ottersberg 12, D-97877 Wertheim, Deutschland

05/19



**COSY BARO – Barometer-thermometer-hygrometer**

Thank you for choosing this product from TFA.

**1. Before you use this product**

- **Please make sure you read the instruction manual carefully.**

*This information will help you to familiarize yourself with your new device, to learn all of its functions and parts, to find out important details about its first use and how to operate it and to get advice in the event of a malfunction.*

- **Following and respecting the instructions in your manual will prevent damage to your instrument and loss of your statutory rights arising from defects due to incorrect use. We shall not be liable for any damage occurring as a result of non following of these instructions.**
- **Likewise, we take no responsibility for any incorrect readings or for any consequences resulting from them.**
- **Please take particular note of the safety advice!**
- **Please keep this instruction manual safe for future reference.**

**2. Delivery contents**

- Digital barometer-thermometer-hygrometer
- Instruction manual

**COSY BARO – Barometer-thermometer-hygrometer****3. Range of application and all the benefits of your new instrument at a glance**

- Indication of atmospheric pressure, indoor temperature and humidity
- Bar graph indication of atmospheric pressure for the last 24 hours
- Connection with WeatherHub gateway (not included) enables numerous additional functions via smartphone app
  - Standard functions: display of measured values, 90-day history, alarm features
  - PRO functions: charts, max. min. values, data export

**4. For your safety**

- This product is exclusively intended for the range of application described above. It should only be used as described within these instructions.
- Unauthorized repairs, alterations or changes to the product are prohibited.



**Caution!**  
**Risk of injury:**

- Keep this instrument and the batteries out of reach of children.
- Batteries must not be thrown into a fire, short-circuited, taken apart or recharged. Risk of explosion!

**COSY BARO – Barometer-thermometer-hygrometer****(GB)**

- Batteries contain harmful acids and may be hazardous if swallowed. If a battery is swallowed, this can lead to serious internal burns and death within two hours. If you suspect a battery could have been swallowed or otherwise caught in the body, seek medical help immediately.
- Low batteries should be changed as soon as possible to prevent damage caused by leaking.
- Never use a combination of old and new batteries together, nor batteries of different types.
- Wear chemical-resistant protective gloves and safety glasses when handling leaking batteries.

**Important information on product safety!**

- Do not expose the device to extreme temperatures, vibrations or shocks.
- Protect it from moisture.

**5. Elements****Display (Fig. 1)****A:** Atmospheric pressure**B:** Pressure history graph of the last 24 hours**COSY BARO – Barometer-thermometer-hygrometer****(GB)****C:** Indoor temperature and humidity**D:** Battery symbol**Buttons (Fig. 2)****E:** **SET/+** button**F:** **°C/°F/-** button**Housing (Fig. 2)****G:** Wall mounting hole**H:** Battery compartment**I:** Stand**J:** QR code for WeatherHub app**6. Getting started**

- Open the battery compartment and insert two new AAA 1.5 V batteries, polarity as illustrated.
- All segments will be displayed briefly and subsequently the number and version number of the software and the absolute actual atmospheric pressure measured by the sensor.
- The indoor temperature and humidity appear on the display.
- The device is ready for use.

**COSY BARO – Barometer-thermometer-hygrometer****(GB)****7. Settings****7.1 Atmospheric pressure setting**

- The barometer has to be adjusted first to your local altitude.
- Ask for the current relative atmospheric pressure of your home area (local weather service, [www](http://www)).
- Press and hold the **SET/+** button for 5 seconds to enter the setting mode. The pressure value (default 1013 hPa) flashes.
- Press the **SET/+** and **°C/°F/-** button to set the relative atmospheric pressure.
- Press and hold the buttons for fast mode.
- Wait 5 seconds until the display returns to normal mode to confirm the setting.

**7.2 Temperature unit setting**

- Press the **°C/°F/-** button to change between °C (Celsius) or °F (Fahrenheit) as temperature unit.

**8. Pressure history graph of the last 24 hours**

- The bar chart indicates the air pressure history trend over the last 24 hours in 7 steps, 0h, -3h, -6h, -9h, -12h, -18h, and -24h.

20

**COSY BARO – Barometer-thermometer-hygrometer****(GB)**

- The "0h" in the middle of this scale is equal to the current pressure and each change ( $\pm 2$ ,  $\pm 4$ ,  $\pm 6$ ) represents how high or low in "hPa" the past pressure was compared to the current pressure.
- If the bars are rising it means that the weather is getting better due to the increase of air pressure. If the bars go down, it means the air pressure has dropped and the weather is expected to get worse from the present time "0h".

**9. Live healthier by controlling the temperature and humidity**

- Checking indoor temperature and humidity can help to achieve a comfortable and healthy living environment and may even save you money on heating costs.
- Excessive humidity indoors promotes the formation of mould. But air that is too dry is also bad for your health.
- Ideally, the indoor temperature should be between 18°C - 22°C and the relative humidity between 40 - 60%.

**10. Setting of the WeatherHub connection  
(only in conjunction with the WeatherHub system)**

- You can connect the station with the WeatherHub System gateway (not included). Your data will be transmitted wirelessly through the gateway and the Internet directly to a server.

21

**COSY BARO – Barometer-thermometer-hygrometer**

(GB)

- Once connected, you can monitor the values measured at your home on your smartphone and use numerous additional functions.
- Open the WeatherHub App and the overview will be displayed. Tap “Add new sensor” and scan the QR code on the back of the station.
- For more information and a detailed description, go to [www.tfa-dostmann.de/weatherhub](http://www.tfa-dostmann.de/weatherhub)

**10.1 Required accessories:**

- WeatherHub Starter set with gateway, e.g.:  
Cat. No. 31.4001.02, 31.4002.02

**11. Hanging or table standing**

- With the suspension device you can fix the instrument with a nail or a screw at the wall.
- For table standing plug the device to the attached support.

**12. Care and maintenance**

- Clean the device with a soft damp cloth. Do not use solvents or scouring agents.

**COSY BARO – Barometer-thermometer-hygrometer**

(GB)

- Remove the batteries if the device will not be used for an extended period of time.
- Keep the device in a dry place.

**12.1 Battery replacement**

- Change the batteries when the battery symbol appears on the display.
- Open the battery compartment and insert two new AAA 1,5 V batteries. Make sure the polarities are correct.
- Close the battery compartment again.
- In the event of changing batteries, readjust the relative atmospheric pressure by following the setting up procedures.

**13. Troubleshooting****Problem****Solution**

No / incorrect indication

→ Ensure the batteries' polarities are correct

→ Change the batteries

If your device fails to work despite these measures, contact the retailer where you purchased the product.

**COSY BARO – Barometer-thermometer-hygrometer**

(GB)

**14. Waste disposal**

*This product has been manufactured using high-grade materials and components which can be recycled and reused.*



*Never dispose of empty batteries and rechargeable batteries with ordinary household waste.*

*As a consumer, you are required by law to take them to your retail store or to an appropriate collection site depending on national or local regulations in order to protect the environment.*

*The symbols for the contained heavy metals are:  
Cd = cadmium, Hg = mercury, Pb = lead*



*This product is labelled in accordance with the EU Waste Electrical and Electronic Equipment Directive (WEEE).*

*Please do not dispose of this product in ordinary household waste. As a consumer, you are required to take end-of-life devices to a designated collection point for the disposal of electrical and electronic equipment, in order to ensure environmentally-compatible disposal.*

**COSY BARO – Barometer-thermometer-hygrometer**

(GB)

**15. Specifications****Temperature**

Measuring range	-10 °C... +60 °C /14 °F... 140 °F
Resolution	0.1°C
Accuracy	±1 °C

**Humidity**

Measuring range	1% ... 99% r. F.
Resolution	1 %
Accuracy	±5% from 10%...90%, otherwise ±7.5%

**Measuring interval**

Temperature + humidity	6 seconds
------------------------	-----------

**Atmospheric pressure**

Measuring range	913 ... 1113 hPa
Accuracy	±3 hPa (950 hPa...1050 hPa @ +20°C...+30°C)
Measuring interval	1 minute

**COSY BARO – Barometer-thermometer-hygrometer****(GB)****WeatherHub**

Measuring interval	6 minutes
Transmission frequency	868 MHz
Maximum radio-frequency power	< 25mW
Power consumption	Batteries 2 x 1,5 V AAA (not included)
Dimensions	104 x 20 (77) x 104 mm
Weight	86 g (device only)

**COSY BARO – Barometer-thermometer-hygrometer****(GB)**

No part of this manual may be reproduced without written consent of TFA Dostmann. No part of this manual may be reproduced without written consent of TFA Dostmann. The technical data are correct at the time of going to print and may change without prior notice.

The latest technical data and information about this product can be found in our homepage by simply entering the product number in the search box.

**EU Declaration of conformity**

Hereby, TFA Dostmann declares that the radio equipment type 35.1154 is in compliance with Directive 2014/53/EU. The full text of the EU declaration of conformity is available at the following Internet address:

**[www.tfa-dostmann.de](http://www.tfa-dostmann.de)**

E-Mail: [info@tfa-dostmann.de](mailto:info@tfa-dostmann.de)

TFA Dostmann GmbH & Co. KG,  
Zum Ottersberg 12, D-97877 Wertheim, Germany

05/19

**COSY BARO – Baromètre thermomètre hygromètre**

(F)

*Nous vous remercions d'avoir choisi l'appareil de la société TFA.*

**1. Avant d'utiliser votre appareil**

- ***Veillez lire attentivement le mode d'emploi.***

*Vous vous familiariserez ainsi avec votre nouvel appareil, vous découvrirez toutes les fonctions et tous les éléments qui le composent, vous noterez les détails importants relatifs à sa mise en service et vous lirez quelques conseils en cas de dysfonctionnement.*

- ***En respectant ce mode d'emploi, vous éviterez d'endommager votre appareil et de perdre vos droits légaux en cas de défaut si celui-ci résulte d'une utilisation non-conforme. Nous n'assumons aucune responsabilité pour des dommages qui auraient été causés par le non-respect du présent mode d'emploi.***

- ***De même, nous n'assumons aucune responsabilité pour des relevés incorrects et les conséquences qu'ils pourraient engendrer.***
- ***Suivez bien toutes les consignes de sécurité !***
- ***Conservez soigneusement le mode d'emploi !***

**2. Contenu de la livraison**

- *Baromètre thermomètre hygromètre digital*
- *Mode d'emploi*

**COSY BARO – Baromètre thermomètre hygromètre**

(F)

**3. Aperçu du domaine d'utilisation et de tous les avantages de votre nouvel appareil**

- *Affichage de la pression atmosphérique, de la température et de l'humidité intérieures*
- *Développement graphique de la pression atmosphérique des dernières 24 heures*
- *Raccordement à la passerelle WeatherHub (non incluse) permettant de nombreuses fonctions supplémentaires avec application pour smartphones*
  - *Fonctions standard : demande de données, historique sur 90 jours, fonctions d'alarme*
  - *Fonctions PRO : graphiques, valeurs max.-min., fonction d'exportation*

**4. Pour votre sécurité**

- *Le produit est destiné uniquement à l'utilisation décrite ci-dessus. N'utilisez jamais l'appareil à d'autres fins que celles décrites dans le présent mode d'emploi.*
- *Vous ne devez en aucun cas réparer, démonter ou modifier l'appareil par vous-même.*

**COSY BARO – Baromètre thermomètre hygromètre**

(F)

**Attention !  
Danger de blessure !**

- Gardez votre appareil et les piles hors de la portée des enfants.
- Ne jetez jamais de piles dans le feu, ne les court-circuitiez pas, ne les démontez pas et ne les rechargez pas. Risque d'explosion !
- Les piles contiennent des acides nocifs pour la santé et peuvent être mortelles dans le cas d'une ingestion. Si une pile a été avalée, elle peut entraîner des brûlures internes graves ainsi que la mort dans l'espace de 2 heures. Si vous craignez qu'une pile ait pu être avalée ou ingérée d'une autre manière, quelle qu'elle soit, contactez immédiatement un médecin d'urgence.
- Une pile faible doit être remplacée le plus rapidement possible afin d'éviter toute fuite.
- N'utilisez jamais simultanément de piles anciennes avec des piles neuves ou des piles de types différents.
- Pour manipuler des piles qui ont coulé, utilisez des gants de protection chimique spécialement adaptés et portez des lunettes de protection !

30

**COSY BARO – Baromètre thermomètre hygromètre**

(F)

**Conseils importants de sécurité du produit !**

- Évitez d'exposer l'appareil à des températures extrêmes, à des vibrations ou à des chocs.
- Protégez-le contre l'humidité.

**5. Composants****Affichage (Fig. 1)****A** : Pression atmosphérique**B** : Diagramme de pression atmosphérique des dernières 24 heures**C** : Température et humidité intérieures**D** : Symbole de pile**Touches (Fig. 2)****E** : Touche **SET/+****F** : Touche **°C/°F/-****Boîtier (Fig. 2)****G** : Œillet de suspension**H** : Compartiment à piles

31



**COSY BARO – Baromètre thermomètre hygromètre**

(F)

*I*: Support*J*: Code QR pour la connexion WeatherHub**6. Mise en service**

- Ouvrez le compartiment à piles et insérez deux nouvelles piles de type 1,5 V AAA en respectant la polarité +/-.
- Tous les segments s'allument brièvement, puis le numéro et le numéro de version du logiciel et la pression atmosphérique absolue mesurée actuellement s'affichent.
- La température et l'humidité ambiantes s'affichent sur l'écran.
- Votre appareil est maintenant prêt à fonctionner.

**7. Réglages****7.1 Réglage de la pression atmosphérique relative**

- Avant de l'utiliser, réglez le baromètre à l'altitude du lieu où vous vous trouvez.
- Renseignez-vous au sujet de la pression atmosphérique relative actuelle de votre environnement (valeur donnée par la station météorologique, Internet).
- Maintenez la touche **SET/+** appuyée pendant 5 secondes pour accéder au mode de réglage. La valeur de la pression atmosphérique (1013 hPa - par défaut) commence à clignoter.

32

**COSY BARO – Baromètre thermomètre hygromètre**

(F)

- Vous pouvez configurer la pression atmosphérique relative avec la touche **SET/+** et **°C/°F/-**.
- Si vous maintenez les touches appuyées, vous passez en déroulement rapide.
- Pour confirmer le réglage, patientez 5 secondes jusqu'à ce que l'affichage repasse en mode normal.

**7.2 Réglage de l'unité de température**

- Appuyez sur la touche **°C/°F/-** pour passer de l'affichage de la température en degrés Celsius (°C) à l'affichage en degrés Fahrenheit (°F).

**8. Diagramme de pression atmosphérique des dernières 24 heures**

- L'histogramme représente l'historique de la tendance de la pression atmosphérique pendant les dernières 24 heures en 7 étapes, 0h, -3h, -6h, -9h, -12h, -18h, et -24h. Le « 0h » au milieu de l'échelle est égal à la pression atmosphérique actuelle et chaque changement ( $\pm 2$ ,  $\pm 4$ ,  $\pm 6$ ) indique la hausse ou la baisse de la pression atmosphérique en « hPa » par rapport à la pression atmosphérique actuelle.
- Si les barres montent, cela indique une amélioration du temps car la pression atmosphérique augmente. Si les barres descendent cela indique une baisse de pression atmosphérique et une détérioration du temps à partir de ce moment « 0h ».

33

**COSY BARO – Baromètre thermomètre hygromètre**

(F)

**9. Vivre en meilleure santé en contrôlant la température et l'humidité**

- L'ajustement de la température et de l'humidité ambiantes par un chauffage et une aération ciblés permet un climat intérieur sain et économise même des coûts de chauffage.
- Une pièce trop humide favorise la formation de moisissures. Un air ambiant trop sec nuit aussi à votre santé, irrite les voies respiratoires et dessèche la peau.
- Idéalement, la température interne devrait être de 18 °C et 22 °C et l'humidité relative entre 40% et 60%.

**10. Réglage de la connexion WeatherHub  
(utilisable uniquement avec un système WeatherHub)**

- Vous pouvez connecter la station avec la passerelle (non comprise) du système WeatherHub. Vos données seront alors transmises à un serveur par radio via le module de passerelle et Internet. Vous pouvez consulter ces données à tout moment avec votre smartphone et utiliser de nombreuses fonctions supplémentaires.
- Ouvrez l'application WeatherHub, l'aperçu est affiché. Appuyez sur « Ajouter un nouveau capteur » et scannez le code QR au dos de la station.

**COSY BARO – Baromètre thermomètre hygromètre**

(F)

- Pour plus d'informations et une description détaillée, consultez [www.tfa-dostmann.de/weatherhub](http://www.tfa-dostmann.de/weatherhub)

**10.1 Accessoires nécessaires :**

- WeatherHub Kit de démarrage avec passerelle, par ex. : n d'art. 31.4001.02, 31.4002.02

**11. Poser ou accrocher**

- Utilisez le support mural sur un clou ou une vis pour accrocher l'appareil sur le mur.
- Vous pouvez également placer l'appareil sur son pied.

**12. Entretien et maintenance**

- Pour le nettoyage de votre appareil, utilisez un chiffon doux et humide. N'utilisez pas de solvants ou d'agents abrasifs !
- Retirez les piles si vous n'utilisez pas votre appareil pendant une durée prolongée.
- Conservez votre appareil dans un endroit sec.

**12.1 Remplacement des piles**

- Si le symbole de pile apparaît sur l'écran, changez les piles.

**COSY BARO – Baromètre thermomètre hygromètre**

(F)

- Ouvrez le compartiment à piles et insérez deux piles neuves de type 1,5 V AAA. Assurez-vous que les piles sont insérées selon la bonne polarité.
- Refermez le compartiment à piles.
- Lors du remplacement des piles, il faut régler la pression atmosphérique relative en suivant les étapes d'installation.

**13. Dépannage****Problème****Solution**

Affichage incorrect/ aucun affichage	→ Contrôlez la bonne polarité des piles → Changez les piles
---	--

Si votre appareil ne fonctionne toujours pas malgré ces mesures, adressez-vous au vendeur chez qui vous l'avez acheté.

**14. Traitement des déchets**

Ce produit a été fabriqué avec des matériaux de haute qualité qui peuvent être recyclés et réutilisés.

Les piles usagées ne doivent pas être jetées dans les débris ménagers.

**COSY BARO – Baromètre thermomètre hygromètre**

(F)



En tant qu'utilisateur, vous avez l'obligation légale de rapporter les piles et piles rechargeables usagées à votre revendeur ou de les déposer dans une déchetterie proche de votre domicile conformément à la réglementation nationale et locale.

Les métaux lourds sont désignés comme suit :  
Cd=cadmium, Hg=mercure, Pb=plomb



Cet appareil est conforme aux normes de l'UE relatives au traitement des déchets électriques et électroniques (WEEE).

L'appareil usagé ne doit pas être jeté dans les ordures ménagères. L'utilisateur s'engage, pour le respect de l'environnement, à déposer l'appareil usagé dans un centre de traitement agréé pour les déchets électriques et électroniques.

**15. Caractéristiques techniques****Température**

Plage de mesure	de -10 °C à +60 °C (de 14 °F à 140 °F)
Résolution	0,1°C
Précision	±1 °C

**COSY BARO – Baromètre thermomètre hygromètre**

(F)

**Humidité**

Plage de mesure	1% ...99% r. F.
Résolution	1 %
Précision	±5% de 10%...90%, ±7,5 % au-delà

**Intervalle de mesure**

Température + humidité 6 secondes

**Pression atmosphérique**

Plage de mesure	913 ... 1113 hPa
Précision	±3 hPa (950 hPa...1050 hPa @ +20°C...+30°C)
Intervalle de mesure	1 minute

**WeatherHub**

Intervalle de mesure 6 minutes

Fréquence de transmission 868 MHz

Puissance de fréquence  
radio maximale transmise < 25mW**COSY BARO – Baromètre thermomètre hygromètre**

(F)

Alimentation Piles 2 x 1,5 V AAA (non incluses)

Dimensions du boîtier 104 x 20 (77) x 104 mm

Poids 86 g (appareil seulement)

La reproduction, même partielle, du présent mode d'emploi est strictement interdite sans l'accord explicite de TFA Dostmann. Les caractéristiques techniques de ce produit ont été actualisées au moment de l'impression et peuvent être modifiées sans avis préalable.

Les dernières données techniques et les informations concernant votre produit peuvent être consultées en entrant le numéro de l'article sur notre site Internet.

**Déclaration de conformité UE**

Le soussigné, TFA Dostmann, déclare que l'équipement radioélectrique du type 35.1154 est conforme à la directive 2014/53/UE. Le texte complet de la déclaration UE de conformité est disponible à l'adresse Internet suivante :

**[www.tfa-dostmann.de](http://www.tfa-dostmann.de)**E-Mail : [info@tfa-dostmann.de](mailto:info@tfa-dostmann.de)TFA Dostmann GmbH & Co. KG,  
Zum Ottersberg 12, D-97877 Wertheim, Allemagne

05/19

**COSY BARO – Barometro termometro igrometro**

Vi ringraziamo per aver scelto il prodotto della TFA.

**1. Prima di utilizzare l'apparecchio**

- **Leggete attentamente le istruzioni per l'uso.**

Avrete così modo di familiarizzare con il vostro nuovo apparecchio, di scoprirne tutte le funzioni e le componenti, di apprendere importanti dettagli sulla sua messa in funzione, di acquisire dimestichezza nel suo utilizzo e di usufruire di alcuni validi consigli da seguire in caso di guasti.

- **Seguendo le istruzioni per l'uso, eviterete anche di danneggiare il prodotto e di pregiudicare, a causa di un utilizzo scorretto, i diritti del consumatore che vi spettano per legge. Decliniamo ogni responsabilità per i danni derivanti dal mancato rispetto delle presenti istruzioni per l'uso.**
- **Allo stesso modo, non siamo responsabili per eventuali misurazioni errate e per le conseguenze che ne possono derivare.**
- **Prestate particolare attenzione alle misure di sicurezza!**
- **Conservate con cura queste istruzioni per l'uso.**

**2. La consegna include**

- Barometro termometro igrometro digitale
- Istruzioni per l'uso

**COSY BARO – Barometro termometro igrometro****3. Tutte le applicazioni e tutti i vantaggi del vostro nuovo apparecchio**

- *Indicazione della pressione atmosferica, temperatura e umidità interna*
- *Diagramma della pressione atmosferica delle ultime 24 ore*
- *La possibilità di collegamento con il WeatherHub gateway (non fornite) permette numerose funzioni supplementari tramite applicazione per smartphone*
  - *Funzioni standard: recupero dei valori misurati, cronologia di 90 giorni, funzioni di allarme*
  - *Funzioni PRO: grafiche, valori massimi e minimi, esportazione dei dati*

**4. Per la vostra sicurezza**

- *Il prodotto è adatto esclusivamente agli utilizzi di cui sopra. Non utilizzate il prodotto in maniera diversa da quanto descritto in queste istruzioni.*
- *Non sono consentite riparazioni, alterazioni o modifiche non autorizzate del dispositivo.*



**Attenzione!**  
**Pericolo di lesioni:**

- *Tenere il dispositivo e le batterie lontano dalla portata dei bambini.*

**COSY BARO – Barometro termometro igrometro**

- Non gettare le batterie nel fuoco, non polarizzarle in maniera scorretta, non smontarle e non cercare di ricaricarle. Pericolo di esplosione!
- Le batterie contengono acidi nocivi per la salute. Se ingerite, le batterie possono essere mortali. Se una batteria venisse ingerita, potrebbe causare gravi ustioni e portare alla morte nel giro di due ore. Se si sospetta che una batteria sia stata ingerita o inserita nel corpo in altra maniera, consultare immediatamente un medico.
- Sostituite quanto prima le batterie quasi scariche, in modo da evitare che si scarichino completamente.
- Non utilizzate mai contemporaneamente batterie usate e batterie nuove né batterie di tipi diversi.
- Quando si maneggiano batterie esaurite indossare sempre guanti resistenti alle sostanze chimiche e occhiali di protezione.

**Avvertenze sulla sicurezza del prodotto!**

- Non esporre l'apparecchio a temperature estreme, vibrazioni e urti.
- Proteggere dall'umidità.

**5. Componenti****Display (Fig. 1)****A:** Pressione atmosferica**B:** Schema pressione atmosferica con cronologia di 24 h**COSY BARO – Barometro termometro igrometro****C:** Temperatura e umidità interna**D:** Simbolo della batteria**Tasti (Fig. 2)****E:** Tasto **SET/+****F:** Tasto **°C/°F/-****Struttura esterna (Fig. 2)****G:** Foro per sospensione alla parete**H:** Vano batteria**I:** Supporto**J:** Codice QR per un collegamento con l'applicazione WeatherHub**6. Messa in funzione**

- Aprire il vano batteria e inserire due batterie nuove tipo AAA da 1,5 V, rispettando le corrette polarità.
- Tutti i segmenti appaiono brevemente e successivamente il numero e il numero di versione del software e la pressione atmosferica assoluta attualmente misurata.

**COSY BARO – Barometro termometro igrometro**

- Sul display appare la temperatura interna e l'umidità.
- L'apparecchio è pronto per l'uso.

**7. Impostazioni****7.1 Impostazione della pressione atmosferica relativa**

- Il barometro deve essere tarato subito, prima dell'uso, sulla pressione della vostra località.
- Informarsi sull'attuale pressione atmosferica relativa del territorio in questione (valore fornito dall'ufficio meteorologico, Internet).
- Tenere premuto il tasto **SET/+** per tre secondi per passare alla modalità di impostazione. Il valore della pressione atmosferica (1013 hpa - predefinita) inizia a lampeggiare
- Impostare la pressione atmosferica con il tasto **SET/+** o **°C/°F/-** nella modalità impostazione.
- Tenere premuti i tasti nella modalità impostazione per procedere velocemente.
- Per confermare la selezione, aspettate 5 secondi, fino a che l'indicazione torna in modalità normale.

**7.2 Impostazione della visualizzazione della temperatura**

- Premere il tasto **°C/°F/-** è possibile scegliere fra la visualizzazione della temperatura in gradi °C (gradi Celsius) o °F (gradi Fahrenheit).

**COSY BARO – Barometro termometro igrometro****8. Schema pressione atmosferica con cronologia di 24 h**

- Il grafico a barre indica la tendenza della cronologia della pressione dell'aria nelle ultime ventiquattr'ore in sette intervalli, 0h, -3h, -6h, -9h, -12h, -18h, and -24h. Lo "0h" alla metà della scala equivale alla pressione attuale e ogni cambiamento ( $\pm 2$ ,  $\pm 4$ ,  $\pm 6$ ) rappresenta le variazioni verso l'alto o verso il basso in "hPa" della pressione registrata anteriormente con la pressione attuale.
- Se le barre salgono, significa che il tempo migliora, per via dell'aumento della pressione dell'aria. Se le barre diminuiscono, significa che la pressione è scesa, e che il tempo dovrebbe peggiorare dall'ora attuale "0h".

**9. Vivere in modo più sano controllando la temperatura e l'umidità**

- Attraverso il controllo della temperatura e dell'umidità interna è possibile ottenere un ambiente dal clima sano e confortevole, risparmiando sulle spese di riscaldamento.
- L'aria troppo umida di un ambiente favorisce la formazione di muffa. Tuttavia, anche un ambiente troppo secco nuoce alla salute.
- L'ideale è una temperatura interna compresa tra i 18°C e i 22°C e un indice di umidità relativa di 40 - 60%.

**COSY BARO – Barometro termometro igrometro****10. Impostazione del collegamento WeatherHub  
(utilizzabile solamente con il sistema di WeatherHub)**

- È possibile collegare la stazione al Gateway (non incluso) attraverso il sistema "WeatherHub". I dati sono poi trasmessi via radio direttamente a un server tramite il modulo Gateway e Internet. Con lo smartphone è possibile recuperare queste informazioni in qualsiasi momento è utilizzare numerose funzioni supplementari.
- Aprite l'applicazione WeatherHub e sul display appare un menu. Selezionate "Add new sensor" (Aggiungi nuovo sensore) e leggere il codice QR sul retro della stazione.
- Per ulteriori informazioni e una descrizione dettagliata, visitare il sito [www.tfa-dostmann.de/weatherhub](http://www.tfa-dostmann.de/weatherhub)

**10.1 Accessori necessari:**

- WeatherHub Starter Kit con gateway (ad esempio No. Cat. 31.4001.02, 31.4002.02)

**11. Posizionamento**

- Attraverso la sistema di montaggio è possibile appendere o strumento alla parete con un chiodo.
- Per posizionare il dispositivo, collocatelo sul supporto incluso.

**COSY BARO – Barometro termometro igrometro****12. Cura e manutenzione**

- Per pulire l'apparecchio utilizzare solo un panno morbido leggermente inumidito. Non usare solventi o abrasivi.
- Rimuovere le batterie, se non si utilizza l'apparecchio per un periodo prolungato.
- Collocare il dispositivo in un luogo asciutto.

**12.1 Sostituzione della batteria**

- Cambiare le batterie, se il simbolo della batteria appare sul display.
- Aprire il vano batteria e inserire due batterie nuove tipo AAA da 1,5 V. Inserire le batterie rispettando le corrette polarità.
- Richiudere il vano batteria.
- In caso di sostituzione della batteria la pressione atmosferica relativa deve essere impostata seguendo le procedure d'impostazione.

**13. Guasti****Problema****Risoluzione del problema**

Indicazione nessuna /  
non corretta

- Inserire le batterie rispettando le corrette polarità
- Sostituire le batterie



**COSY BARO – Barometro termometro igrometro**

Qualora il vostro apparecchio continui a non funzionare nonostante queste procedure, rivolgetevi al rivenditore presso il quale lo avete acquistato.

**14. Smaltimento**

Questo prodotto è stato realizzato utilizzando materiali e componenti di alta qualità che possono essere riciclati e riutilizzati.



È assolutamente vietato gettare le batterie tra i rifiuti domestici.

In qualità di consumatori, siete tenuti per legge a consegnare le batterie usate al negoziante o ad altri enti preposti al riciclaggio in conformità alle vigenti disposizioni nazionali o locali, ai fini di uno smaltimento ecologico.

Le sigle dei metalli pesanti contenuti sono:

Cd=cadmio, Hg=mercurio, Pb=piombo



Questo apparecchio è etichettato in conformità alla Direttiva UE sullo smaltimento delle apparecchiature elettriche ed elettroniche (WEEE).

Questo prodotto non deve essere smaltito insieme ai rifiuti domestici. Il consumatore è tenuto a consegnare il vecchio apparecchio presso un punto di raccolta per lo smaltimento di apparecchiature elettriche ed elettroniche ai fini di uno smaltimento ecologico.

**COSY BARO – Barometro termometro igrometro****15. Dati tecnici****Temperatura**

Campo di misura	-10 °C... +60 °C /14 °F...140 °F
Risoluzione	0,1 °C
Precisione	±1 °C

**Umidità**

Campo di misura	1%...99% r. F.
Risoluzione	1 %
Precisione	±5% von 10%...90%, altrimenti ±7,5%

**Intervallo di misura**

Temperatura e umidità	6 secondi
-----------------------	-----------

**Pressione atmosferica**

Campo di misura	913 ... 1113 hPa
Precisione	±3 hPa (950 hPa...1050 hPa @ +20°C...+30°C)
Intervallo di misura	1 minuto

**COSY BARO – Barometro termometro igrometro****WeatherHub**

Intervallo di misura	6 minuti
Frequenza di trasmissione	868 MHz
Massima potenza a radiofrequenza trasmessa	< 25mW
Alimentazione	2 batterie AAA da 1,5 V (non incluse)
Dimensioni esterne	104 x 20 (77) x 104 mm
Peso:	86 g (solo apparecchio)

**COSY BARO – Barometro termometro igrometro**

È vietata la pubblicazione delle presenti istruzioni o di parti di esse senza una precedente autorizzazione della TFA Dostmann. I dati tecnici corrispondono allo stato del prodotto al momento della stampa e possono cambiare senza preavviso. È possibile trovare dati tecnici e informazioni aggiornate sul prodotto inserendo il numero di articolo sul nostro sito.

**Dichiarazione di conformità UE**

Il fabbricante, TFA Dostmann, dichiara che il tipo di apparecchiatura radio 35.1154 è conforme alla direttiva 2014/53/UE. Il testo completo della dichiarazione di conformità UE è disponibile al seguente indirizzo Internet:

**[www.tfa-dostmann.de](http://www.tfa-dostmann.de)**

E-Mail: [info@tfa-dostmann.de](mailto:info@tfa-dostmann.de)

TFA Dostmann GmbH & Co. KG,  
Zum Ottersberg 12, D-97877 Wertheim, Germania

05/19

**COSY BARO – Barometer-Thermometer-Hygrometer**

(NL)

Hartelijk dank dat u voor dit apparaat van de firma TFA hebt gekozen.

**1. Voordat u met het apparaat gaat werken****• Leest u a.u.b. de gebruiksaanwijzing aandachtig door.**

Zo raakt u vertrouwd met uw nieuw apparaat en leert u alle functies en onderdelen kennen, komt u belangrijke details te weten met het oog op het in bedrijf stellen van het apparaat en de omgang ermee en krijgt u tips voor het geval van een storing.

**• Door rekening te houden met wat er in de handleiding staat, vermijdt u ook beschadigingen van het product en riskeert u niet dat uw wettelijke rechten door verkeerd gebruik niet meer gelden. Voor schade die wordt veroorzaakt doordat u geen rekening houdt met de handleiding aanvaarden wij geen aansprakelijkheid.**

- Ook zijn wij niet verantwoordelijk voor verkeerde metingen en de mogelijke gevolgen die daaruit voortvloeien.**
- Volg in elk geval de veiligheidsinstructies op!**
- Deze gebruiksaanwijzing goed bewaren a.u.b.!**

**2. Levering**

- Digitale Barometer-Thermometer-Hygrometer
- Gebruiksaanwijzing

**COSY BARO – Barometer-Thermometer-Hygrometer**

(NL)

**3. Hoe u uw nieuw apparaat kunt gebruiken en alle voordelen ervan in één oogopslag**

- Weergave van luchtdruk, binnentemperatuur en luchtvochtigheid
- Grafiek van de luchtdruk van de afgelopen 24 uren
- Combinatie met WeatherHub gateway (niet inclusief) maakt vele optionele functies mogelijk via smartphone app
  - Standaardfuncties: ophalen van gemeten waarden, 90 dagen data opslag, alarmfuncties
  - PRO functie: grafieken, maximale en minimale waarden, data export

**4. Voor uw veiligheid**

- Het product is uitsluitend geschikt voor de hierboven beschreven doeleinden. Gebruik het product niet anders dan in deze handleiding is aangegeven.
- Het eigenmachtig repareren, verbouwen of veranderen van het apparaat is niet toegestaan.



**Voorzichtig!**  
**Kans op letsel:**

- Bewaar het apparaat en de batterijen buiten de reikwijdte van kinderen.

**COSY BARO – Barometer-Thermometer-Hygrometer**

(NL)

- Batterijen niet in het vuur gooien, niet kortsluiten, niet uit elkaar halen of opladen. Kans op explosie!
- Batterijen bevatten zuren die de gezondheid schaden. Het inslikken van batterijen kan levensgevaarlijk zijn. Als een batterij wordt ingeslikt, kan dit binnen 2 uur tot ernstige interne brandwonden en tot fataal letsel leiden. Als u denkt dat de batterijen zijn ingeslikt of in een willekeurig lichaamsdeel terecht zijn gekomen, dient u onmiddellijk medische hulp te zoeken.
- Zwakke batterijen moeten zo snel mogelijk worden vervangen om lekkage van de batterijen te voorkomen.
- Gebruik nooit tegelijkertijd oude en nieuwe batterijen of batterijen van een verschillend type.
- Draag handschoenen die bestand zijn tegen chemicaliën en een beschermbril wanneer u met uitgelopen batterijen hanteert!

**Belangrijke informatie voor de productveiligheid!**

- Stel het apparaat niet bloot aan extreme temperaturen, trillingen en schokken.
- Tegen vocht beschermen.

**COSY BARO – Barometer-Thermometer-Hygrometer**

(NL)

**5. Onderdelen****Display (Fig. 1)****A:** Luchtdruk**B:** Luchtdrukverloop gedurende de laatste 24 uren**C:** Binnentemperatuur en luchtvochtigheid**D:** Batterijsymbool**Toetsen (Fig. 2)****E:** **SET**/+ toets**F:** °C/°F/- toets**Behuizing (Fig. 2)****G:** Wandbevestiging**H:** Batterijvak**I:** Standaard**J:** QR code voor combinatie met WeatherHub app**6. Inbedrijfstelling**

- Maak het batterijvak open en plaats er twee nieuwe batterijen 1,5 V AAA in. Batterijen in de juiste poolrichting plaatsen.

**COSY BARO – Barometer-Thermometer-Hygrometer** (NL)

- Alle segmenten verschijnen kort en daarna het nummer en versienummer van de software en de absolute, momenteel gemeten luchtdruk.
- De binnentemperatuur en de luchtvochtigheid verschijnen op het display.
- Het apparaat is nu bedrijfsklaar.

**7. Instellingen****7.1 Instelling van de relatieve luchtdruk**

- De barometer moet voor het gebruik eerst op uw plaatselijke hoogte worden ingesteld.
- Informeer u over de actuele relatieve luchtdruk in uw omgeving (meteorologisch instituut, internet).
- Druk op de **SET/+** toets en houdt deze 5 seconden ingedrukt, om in de instelmodus te komen. De luchtdrukwaarde (1013 hpa - standaardinstelling) knippert op het display.
- U kunt nu de relatieve luchtdruk met de **SET/+** en **°C/°F/-** toets instellen.
- Houdt de toetsen ingedrukt en u komt in de snelloop.
- Om de input te bevestigen, wacht men 5 seconden, tot het display weer in de normaalmodus verschijnt.

**COSY BARO – Barometer-Thermometer-Hygrometer** (NL)**7.2 Instelling van de temperatuureenheid**

- Druk op de **°C/°F/-** toets, en u kunt tussen de weergave van de temperatuur in °C (graden Celsius) of °F (graden Fahrenheit) kiezen.

**8. Luchtdrukverloop gedurende de laatste 24 uren**

- Het staafdiagram geeft een indicatie van het luchtdrukverloop van de afgelopen 24 uur in 7 stappen: 0h, -3h, -6h, -9h, -12h, -18h en -24h. De „0h” in het midden van de schaal is gelijk aan de huidige druk en elke wijziging ( $\pm 2$ ,  $\pm 4$ ,  $\pm 6$ ) toont hoe veel „hPA” de afgelopen druk gedaald of gestegen is in vergelijking met de huidige druk.
- Oplopende staven geven aan dat het weer verbetert vanwege de verhoogde luchtdruk. Aflopende staven betekenen dat de luchtdruk gedaald is en het weer verwacht wordt te verslechteren vergeleken met de huidige „0h” tijd.

**9. Gezond wonen door de controle van temperatuur en luchtvochtigheid**

- Door de controle van de binnentemperatuur en de luchtvochtigheid kunt u een behaaglijk en gezond woonklimaat scheppen en ook nog stookkosten sparen.
- Te vochtige kamerlucht bevordert het ontstaan van schimmel. Maar ook een te droge lucht is schadelijk voor uw gezondheid.

**COSY BARO – Barometer-Thermometer-Hygrometer**

(NL)

- *Ideaal is een kamertemperatuur van 18° - 22°C en een relatieve vochtigheid van 40 - 60%.*

**10. Verbinding met de WeatherHub gateway  
(alleen bruikbaar met een WeatherHub systeem)**

- *U kunt nu het apparaat aansluiten op de gateway van het systeem „WeatherHub” (wordt niet meegeleverd). Uw data worden vervolgens overgedragen door de radio via de gateway module en door het internet rechtstreeks naar de server. Met uw smartphone kunt u deze informatie op elk gewenst moment opvragen en vele optionele functies gebruiken.*
- *Wanneer u de WeatherHub app opent, is het overzicht weergegeven. Tik op „Add New Sensor” en scan de QR-code op de achterkant van het apparaat.*
- *Voor meer informatie en een gedetailleerde beschrijving, zie [www.tfa-dostmann.de/weatherhub](http://www.tfa-dostmann.de/weatherhub)*

**10.1 Benodigde accessoires:**

- *WeatherHub starter kit met gateway, bijv.:  
Cat.-Nr. 31.4001.02, 31.4002.02*

**COSY BARO – Barometer-Thermometer-Hygrometer**

(NL)

**11. Op te hangen of neer te zetten**

- *Met behulp van de wandbevestiging kunt u het apparaat met een spijker of schroef aan de wand bevestigen.*
- *U kunt ook het apparaat op de standaard bevestigen.*

**12. Schoonmaken en onderhoud**

- *Maak het apparaat met een zachte, enigszins vochtige doek schoon. Geen schuur- of oplosmiddelen gebruiken!*
- *Verwijder de batterijen, als u het apparaat langere tijd niet gebruikt.*
- *Bewaar het apparaat op een droge plaats.*

**12.1 Batterijwissel**

- *Vervang de batterijen als het batterijsymbool op het display verschijnt.*
- *Open het batterijvak en plaats er twee nieuwe batterijen 1,5 V AAA in. Controleer de poolrichting van de batterijen.*
- *Sluit het batterijvak weer.*
- *Als de batterijen vervangen worden, moet de relatieve luchtdruk volgens de instellingsprocedure opnieuw ingesteld worden.*

**COSY BARO – Barometer-Thermometer-Hygrometer**

(NL)

**13. Storingwijzer****Probleem****Oplossing**

Geen correcte /  
geen indicatie

- Batterijen met de juiste poolrichtingen plaatsen
- Vervang de batterijen

Neem contact op met de dealer bij wie u dit product gekocht heeft als uw apparaat ondanks deze maatregelen nog steeds niet werkt.

**14. Verwijderen**

Dit product is vervaardigd van hoogwaardige materialen en onderdelen, die kunnen worden gerecycled en hergebruikt.



Batterijen en accu's mogen niet met het huisvuil worden weggegooid.

Als consument bent u wettelijk verplicht om gebruikte batterijen en accu's bij uw dealer af te geven of naar de daarvoor bestemde containers volgens de nationale of lokale bepalingen te brengen om een milieuvriendelijk verwijderen te garanderen.

De benamingen van de zware metalen zijn:  
Cd=cadmium, Hg=kwikzilver, Pb=lood

**COSY BARO – Barometer-Thermometer-Hygrometer**

(NL)



Dit apparaat is gemarkeerd in overeenstemming met de EU-richtlijn (WEEE) over het verwijderen van elektrisch en elektronisch afval.

Dit product mag niet met het huisvuil worden weggegooid. De gebruiker is verplicht om de apparatuur af te geven bij een als zodanig erkende plek van afgifte voor het verwijderen van elektrische en elektronische apparatuur om een milieuvriendelijk verwijderen te garanderen.

**15. Technische gegevens****Temperatuur**

Meetbereik	-10 °C... +60 °C / 14 °F... 140 °F
Resolutie	0,1 °C
Precisie	±1 °C

**Luchtvochtigheid**

Meetbereik	1% .... 99% r. F.
Resolutie	1 %
Precisie	±5% van 10%...90%, anders ±7,5%

**COSY BARO – Barometer-Thermometer-Hygrometer**

(NL)

Meetinterval	
Temperatuur en luchtvochtigheid	6 seconden

**Luchtdruk**

Meetbereik	913 ... 1113 hPa
Precisie	±3 hPa (950 hPa... 1050 hPa @ +20°C...+30°C)
Meetinterval	1 minute

**WeatherHub**

Meetinterval	6 minuten
--------------	-----------

Transmissie frequentie	868 MHz
------------------------	---------

Maximaal radiofrequentie vermogen uitgezonden	< 25mW
--	--------

Spanningsvoorziening	Batterijen 2 x 1,5 V AAA (niet inclusief)
----------------------	---

**COSY BARO – Barometer-Thermometer-Hygrometer**

(NL)

Afmetingen	104 x 20 (77) x 104 mm
------------	------------------------

Gewicht	86 g (alleen het apparaat)
---------	----------------------------

Deze gebruiksaanwijzing of gedeelten eruit mogen alleen met toestemming van TFA Dostmann worden gepubliceerd. De technische gegevens van dit apparaat zijn actueel bij het ter perse gaan en kunnen zonder voorafgaande informatie worden gewijzigd.

De nieuwste technische gegevens en informatie over uw product kunt u vinden door het invoeren van het artikelnummer op onze homepage.

**EU-conformiteitsverklaring**

Hierbij verklaar ik, TFA Dostmann, dat het type radioapparatuur 35.1154 conform is met Richtlijn 2014/53/EU. De volledige tekst van de EU-conformiteitsverklaring kan worden geraadpleegd op het volgende internetadres:

**[www.tfa-dostmann.de](http://www.tfa-dostmann.de)**

E-Mail: [info@tfa-dostmann.de](mailto:info@tfa-dostmann.de)

TFA Dostmann GmbH & Co. KG,  
Zum Ottersberg 12, D-97877 Wertheim, Duitsland

05/19



**COSY BARO – Barómetro termómetro higrómetro****(E)**

Muchas gracias por haber adquirido este dispositivo de TFA.

**1. Antes de utilizar el dispositivo**

- **Lea detenidamente las instrucciones de uso.**

De este modo se familiarizará con su nuevo dispositivo, conocerá todas las funciones y componentes, así como información relevante para la puesta de funcionamiento el manejo del dispositivo y recibirá consejos sobre cómo actuar en caso de avería.

- **Si sigue las instrucciones de uso, evitará que se produzcan daños en el dispositivo y no comprometerá a sus derechos por vicios, previstos legalmente debido a un uso incorrecto. No asumimos responsabilidad alguna por los daños originados por el incumplimiento de estas instrucciones de uso.**
- **Del mismo modo, no nos hacemos responsables por cualquier lectura incorrecta y de las consecuencias que pueden derivarse de tales.**
- **Tenga en cuenta ante todo las advertencias de seguridad.**
- **Guarde estas instrucciones de uso en un sitio seguro.**

**2. Entrega**

- Barómetro termómetro higrómetro digital
- Instrucciones de uso

**COSY BARO – Barómetro termómetro higrómetro****(E)****3. Ámbito de aplicación y ventajas de su nuevo dispositivo**

- Indicación de la presión atmosférica, temperatura y humedad del ambiente
- Representación gráfica del curso de la presión atmosférica durante 24 horas
- Conjunción posible con la pasarela WeatherHub (no incluida) ofrece diferentes funciones adicionales a través de aplicación de smartphone
  - Características estándar: lectura de los valores medidos, datos memorizados de los últimos 90 días, funciones de alarma
  - Funciones PRO: gráficos, valores máximos y mínimos, exportación de datos

**4. Para su seguridad**

- El producto solo es adecuado para el ámbito de aplicación descrito anteriormente. No emplee el dispositivo de modo distinto al especificado en estas instrucciones.
- No está permitido realizar reparaciones, transformaciones o modificaciones por cuenta propia en el dispositivo.



**¡Precaución!  
Riesgo de lesiones:**

- Mantenga el dispositivo y las pilas fuera del alcance de los niños.

**COSY BARO – Barómetro termómetro higrómetro****(E)**

- *No tire las pilas al fuego, no las cortocircuite, desmonte ni recargue, ya que existe riesgo de explosión.*
- *Las pilas contienen ácidos nocivos para la salud y pueden ser peligrosas si se ingieren. Si se ingiere una pila le puede causar dentro de 2 horas, quemaduras internas y llegar a la muerte. Si sospecha que se ha ingerido una pila o ha entrado en el cuerpo de otro modo, busque inmediatamente ayuda médica.*
- *Las pilas con un estado de carga bajo deben cambiarse lo antes posible para evitar fugas.*
- *No utilice simultáneamente pilas nuevas y usadas o pilas de diferente tipo.*
- *Utilice guantes protectores resistentes a productos químicos y gafas protectoras si manipula pilas con fugas de líquido!*



**¡Advertencias importantes  
sobre la seguridad del producto!**

- *No exponga el dispositivo a temperaturas extremas, vibraciones ni sacudidas extremas.*
- *Protegerlo de la humedad.*

**COSY BARO – Barómetro termómetro higrómetro****(E)****5. Componentes****Indicación de pantalla (Fig. 1)****A:** Presión atmosférica**B:** Diagrama de presión atmosférica con histórico de 24 h**C:** Temperatura interior y humedad del ambiente**D:** Símbolo de la pila**Teclas (Fig. 2)****E:** Tecla **SET/+****F:** Tecla **°C/°F/-****Cuerpo (Fig. 2)****G:** Colgador para pared**H:** Compartimento de las pilas**I:** Soporte**J:** Código QR para escanear para la aplicación WeatherHub**6. Puesta en marcha**

- *Abra el compartimento de las pilas e introduzca dos pilas nuevas 1,5 V AAA. Asegúrese que las pilas estén colocadas con la polaridad correcta.*

**COSY BARO – Barómetro termómetro higrómetro****(E)**

- Todos los segmentos se muestran brevemente, posteriormente el número y el número de versión del software y la presión atmosférica absoluta actualmente medida.
- En la pantalla aparecen la temperatura interior y la humedad del aire.
- El dispositivo está ahora listo para funcionar.

**7. Ajustes****7.1 Ajuste de la presión atmosférica**

- Antes del uso, primero se debe ajustar el barómetro a la altitud del lugar.
- Averiguar la presión atmosférica relativa actual del entorno (valor de la Oficina meteorológica local, Internet).
- Mantenga pulsada la tecla **SET/+** durante 5 segundos para acceder al modo de ajuste. El valor de la presión atmosférica (1013 hPa - nivel preseleccionado) parpadea.
- Con la tecla **SET/+** o **°C/°F/-** puede ajustar el valor de la presión atmosférica relativa.
- Si mantiene las teclas pulsadas, accederá al modo rápido.
- Para confirmar la entrada espere 5 segundos hasta que la pantalla vuelva al modo normal.

**COSY BARO – Barómetro termómetro higrómetro****(E)****7.2 Ajuste de la unidad de la temperatura**

- Mantenga pulsada la tecla **°C/°F/-** puede seleccionar entre la indicación de la temperatura en °C (grados Celsius) o °F (grados Fahrenheit).

**8. Diagrama de presión atmosférica con histórico de 24 h**

- El gráfico de barras indica la tendencia del desarrollo de la presión atmosférica de las últimas 24 horas en 7 pasos: 0h, -3h, -6h, -9h, -12h, -18h y -24h. El "0h" en el medio de esta escala corresponde a la presión actual, y cada cambio ( $\pm 2$ ,  $\pm 4$ ,  $\pm 6$ ) indica el aumento o disminución en "hPa" de la presión anterior respecto de la presión actual.
- Si las barras suben, significa que el tiempo está mejorando debido a que la presión atmosférica ha aumentado. Si las barras bajan, significa que la presión atmosférica ha disminuido y que se espera que el tiempo empeore respecto de las condiciones actuales (0h).

**9. Vivir más saludable mediante el control de la temperatura y la humedad**

- El control de la temperatura interior y humedad a través de la calefacción y ventilación dirigida crea un ambiente confortable y saludable e incluso ahorra en costes de calefacción.

**COSY BARO – Barómetro termómetro higrómetro****(E)**

- *La humedad excesiva en el interior promueve la formación de moho. Pero el aire demasiado seco también daña la salud, especialmente la piel y el tracto respiratorio.*
- *La temperatura ideal es de 18 °C - 22 °C y la humedad relativa ideal de 40 - 60%.*

**10. Conjunción con la pasarela WeatherHub  
(sólo se puede utilizar con un sistema WeatherHub)**

- *Ahora puede conectar el dispositivo con la pasarela del sistema "WeatherHub" (no está incluida). Sus datos se transmiten entonces por radio a través del módulo de puerta de enlace y el Internet directamente a un servidor. Con su smartphone puede recuperar esta información en cualquier momento y usar diferentes funciones adicionales.*
- *Abra la aplicación WeatherHub y se muestra la visión general. Toque "Add New Sensor" y escanear el código QR en la parte posterior del dispositivo.*
- *Para obtener más información y una descripción detallada, consulte [www.tfa-dostmann.de/weatherhub](http://www.tfa-dostmann.de/weatherhub)*

**10.1 Accesorios necesarios:**

- *Conjunto WeatherHub con pasarela, por ejemplo:  
Cat. No. 31.4001.02, 31.4002.02*

**COSY BARO – Barómetro termómetro higrómetro****(E)****11. Montaje de pared o sobremesa**

- *Utilice el colgador para colocar el dispositivo en la pared con un clavo o tornillo.*
- *Para montaje sobremesa coloque el dispositivo en el soporte adjunto.*

**12. Cuidado y mantenimiento**

- *Limpie el dispositivo con un paño suave, ligeramente humedecido. No utilice productos abrasivos o disolventes!*
- *Extraiga las pilas si no va a usar el dispositivo por un largo período de tiempo.*
- *Mantenga el dispositivo en un lugar seco.*

**12.1 Cambio de las pilas**

- *Cuando aparece en la pantalla el símbolo de la pila, cambie las pilas.*
- *Abra el compartimento de las pilas e introduzca dos pilas nuevas 1,5 V AAA. Asegúrese que las pilas estén colocadas con la polaridad correcta.*
- *Cierre de nuevo el compartimento de las pilas.*
- *Al cambiar las pilas la presión atmosférica relativa debe ser reajustada siguiendo los procedimientos para la puesta en funcionamiento.*

**COSY BARO – Barómetro termómetro higrómetro****(E)****13. Averías****Problema****Solución**Indicación ninguna/  
incorrecta

- Asegúrese que las pilas estén colocadas con la polaridad correcta
- Cambiar las pilas

Si a pesar de haber seguido estos pasos, el dispositivo no funciona, diríjase al establecimiento donde adquirió el producto.

**14. Eliminación**

Este producto ha sido fabricado usando materiales y componentes que pueden ser reciclados y reusados.



Las pilas y baterías no pueden desecharse en ningún caso junto con la basura doméstica.

Como consumidor, está obligado legalmente a depositar las pilas y baterías usadas de manera respetuosa con el medio ambiente en el comercio especializado o bien en los centros de recogida y reciclaje previstos para ello según el reglamento nacional o local.

Las denominaciones de los metales pesados que contienen son: Cd=cadmio, Hg=mercurio, Pb=plomo

**COSY BARO – Barómetro termómetro higrómetro****(E)**

Este dispositivo está identificado conforme a la Directiva de la UE sobre residuos de aparatos eléctricos y electrónicos (WEEE).

No deseche este producto junto con la basura doméstica. El usuario está obligado a llevar el dispositivo usado a un punto de recogida de aparatos eléctricos y electrónicos acreditado para que sea eliminado de manera respetuosa con el medio ambiente.

**15. Datos técnicos****Temperatura**

Gama de medición	-10 °C... +60 °C / 14 °F... 140 °F
Resolución	0,1 °C
Precisión	±1 °C

**Humedad del aire**

Gama de medición	1% .... 99% r. F.
Resolución	1 %
Precisión	±5% von 10%...90%, si no ±7,5%

**COSY BARO – Barómetro termómetro higrómetro****(E)***Intervalo de medición**Temperatura y humedad* 6 segundos**Presión atmosférica***Gama de medición* 913 ... 1113 hPa*Precisión* ±3 hPa  
(950 hPa...1050 hPa @ +20°C...+30°C)*Intervalo de medición* 1 minuto**WeatherHub***Intervalo de medición* 6 minutos*Frecuencia de transmisión:* 868 MHz*Potencia máxima de  
radiofrecuencia transmitida* < 25mW*Alimentación de tensión* Pilas 2 x 1,5 V AAA (no incluidas)**COSY BARO – Barómetro termómetro higrómetro****(E)***Dimensiones del cuerpo* 104 x 20 (77) x 104 mm*Peso* 86 g (solo dispositivo)

Estas instrucciones o extractos de las mismas no pueden ser publicados sin la autorización de la TFA Dostmann. Los datos técnicos de este producto corresponden al estado en el momento de la impresión y pueden ser modificados sin previo aviso.

Los actuales datos técnicos e informaciones sobre su producto los puede encontrar bajo el número de artículo en nuestra página web.

**Declaración UE de conformidad**

Por la presente, TFA Dostmann declara que el tipo de equipo radioeléctrico 35.1154 es conforme con la Directiva 2014/53/UE. El texto completo de la declaración UE de conformidad está disponible en la dirección Internet siguiente:

**[www.tfa-dostmann.de](http://www.tfa-dostmann.de)**E-Mail: [info@tfa-dostmann.de](mailto:info@tfa-dostmann.de)

TFA Dostmann GmbH & Co. KG,  
Zum Ottersberg 12, D-97877 Wertheim, Alemania

05/19