

## Bedienungsanleitung Instruction manual



### Instruction manuals

[www.tfa-dostmann.de/en/service/downloads/instruction-manuals](http://www.tfa-dostmann.de/en/service/downloads/instruction-manuals) Kat. Nr. 60.1502.10

Fig. 1



**TFA**

## Funkwecker mit Temperatur

Vielen Dank, dass Sie sich für dieses Gerät aus dem Hause TFA entschieden haben.

### 1. Bevor Sie mit dem Gerät arbeiten

- Lesen Sie sich bitte die Bedienungsanleitung genau durch. So werden Sie mit Ihrem neuen Gerät vertraut, lernen alle Funktionen und Bestandteile kennen, erfahren wichtige Details für die Inbetriebnahme und den Umgang mit dem Gerät und erhalten Tipps für den Störfall.
- Durch die Beachtung der Bedienungsanleitung vermeiden Sie auch Beschädigungen des Gerätes und die Gefährdung Ihrer gesetzlichen Mängelrechte durch Fehlbau.
- Für Schäden, die aus Nichtbeachtung dieser Bedienungsanleitung verursacht werden, übernehmen wir keine Haftung.
- Beachten Sie besonders die Sicherheitshinweise!
- Bewahren Sie diese Anleitung gut auf!

### 2. Lieferumfang

- Funk-Wecker
- Bedienungsanleitung

### 3. Einsatzbereich und alle Vorteile Ihres neuen Gerätes auf einen Blick

- Funkuhr mit höchster Genauigkeit
- Analoge Anzeige mit fluoreszierenden Zeigern
- Anzeige von Sekunden, Temperatur oder Kalender
- Weckalarm mit Schlummerfunktion
- Hintergrundbeleuchtung

### 4. Zu Ihrer Sicherheit

- Das Produkt ist ausschließlich für den oben beschriebenen Einsatzbereich geeignet. Verwenden Sie das Produkt nicht anders, als in dieser Anleitung dargestellt wird.
- Das eigenmächtige Reparieren, Umbauen oder Verändern des Gerätes ist nicht gestattet.



**Vorsicht!  
Verletzungsgefahr!**

- Bewahren Sie das Gerät und die Batterien außerhalb der Reichweite von Kindern auf.
- Batterien enthalten gesundheitsschädliche Säuren und können bei Verschlucken lebensgefährlich sein. Wurde eine Batterie verschluckt, kann dies innerhalb von 2 Stunden zu schweren inneren Verätzungen und zum Tode führen. Wenn Sie vermuten, eine Batterie könnte verschluckt oder anderweitig in den Körper gelangt sein, nehmen Sie sofort medizinische Hilfe in Anspruch.
- Batterien nicht ins Feuer werfen, kurzschließen, auseinandernehmen oder aufladen. Explosionsgefahr!
- Um ein Auslaufen der Batterien zu vermeiden, sollten schwache Batterien möglichst schnell ausgetauscht werden.
- Beim Hantieren mit ausgelaufenen Batterien chemikalienbeständige Schutzhandschuhe und Schutzbrille tragen!



**Wichtige Hinweise zur Produktsicherheit!**

- Setzen Sie das Gerät keinen extremen Temperaturen, Vibrationen und Erschütterungen aus.
- Vor Feuchtigkeit schützen.

### 5. Bestandteile

#### LCD-Anzeige (Fig. 1)

- A: Funksignal-Symbol
- Sommerzeit-Symbol
- Anzeige von Temperatur, Sekunden oder Kalender

#### Tasten (Fig. 2)

- B: M.SET Taste
- C: RESET Knopf
- D: Einstellrad für die Weckzeit
- E: REC Taste

#### Gehäuse (Fig. 3)

- F: SNOOZE/LIGHT Taste
- G: ON/OFF Schiebeschalter
- H: Batteriefach

### 6. Inbetriebnahme

- Öffnen Sie das Batteriefach und legen Sie zwei neue Batterien 1,5 V AA polrichtig ein.
- Ein kurzer Signalton ertönt und alle Segmente werden kurz angezeigt.
- Das Gerät ist jetzt betriebsbereit.
- Die Zeiger stellen sich auf 12 h und die Uhr versucht nun (3 - 12 Minuten), das Funksignal zu empfangen.
- Im Display erscheint die aktuelle Temperatur und das Funksignal-Symbol blinkt.
- Wenn der Zeitcode empfangen wurde, wird die funkgesteuerte Zeit eingestellt.
- Das Funksignal-Symbol bleibt fest im Display stehen.
- Zwölfmal am Tag empfängt die Uhr das Funksignal.
- Sie können die Initialisierung auch manuell starten. Halten Sie die REC Taste für 3 Sekunden gedrückt. Die Zeiger stellen sich auf 12 h und die Funkuhr versucht nun, die Funkzeit erneut zu empfangen.
- Falls die Funkuhr kein DCF-Signal empfangen kann (z.B. wegen Störungen, Übertragungsdistanz, etc.), kann die Zeit manuell eingestellt werden. Das DCF-Empfangszeichen verschwindet und die Uhr arbeitet dann wie eine normale Quarz-Uhr (siehe „Manuelle Einstellung der Uhrzeit“).

#### 6.1 Empfang der Funkzeit

Die Zeitübertragung erfolgt von einer Cäsium Atom-Funkuhr, die von der Physikalischen Technischen Bundesanstalt in Braunschweig betrieben wird. Die Abweichung beträgt weniger als 1 Sekunde in einer Million Jahren. Die Zeit ist kodiert und wird von Masten in der Nähe von Frankfurt am Main durch ein DCF-77 (77.5 kHz) Frequenzsignal übertragen mit einer Reichweite von ca. 1.500 km. Ihre Funkuhr empfängt das Signal, wandelt es um und zeigt immer die exakte Zeit an. Auch die Umstellung von Sommer- und Winterzeit erfolgt automatisch. Während der Sommerzeit erscheint „S“ im Display. Der Empfang hängt hauptsächlich von der geographischen Lage ab. Im Normalfall sollten innerhalb des Radius von 1.500 km ausgehend von Frankfurt bei der Übertragung keine Probleme auftauchen.

#### Bitte beachten Sie folgende Hinweise:

- Es wird empfohlen, einen Abstand von mindestens 1,5 - 2 Metern zu eventuell störenden Geräten wie Computerbildschirmen und Fernsehgeräten einzuhalten.
- In Stahlbetonbauten (Kellern, Aufbauten) ist das empfangene Signal natürlicherweise schwächer. In Extremfällen wird empfohlen, das Gerät in Fensternähe zu platzieren und/oder durch Drehen das Funksignal besser zu empfangen.
- Nachts sind die atmosphärischen Störungen meist geringer und ein Empfang ist in den meisten Fällen möglich. Ein einziger Empfang pro Tag genügt, um die Genauigkeit zu gewährleisten und Abweichungen unter 1 Sekunde zu halten.

Kat. Nr. 60.1502.10

## Funkwecker mit Temperatur

### 7. Bedienung

#### 7.1 Manuelle Einstellung der Uhrzeit

- Halten Sie die M.SET Taste für drei Sekunden gedrückt
- Das Funksignal-Symbol verschwindet und die Uhr bleibt stehen.
- Halten Sie nun die M.SET Taste gedrückt, bis die aktuelle Uhrzeit angezeigt wird.
- Drücken Sie die M.SET Taste nur kurz, rückt der Zeiger eine Minute vor.
- Nach Beendigung der Einstellung bewegt sich der Sekundenzeiger weiter.
- Bei erfolgreichem Empfang des DCF-Signals wird die manuell eingestellte Zeit überschrieben.

#### 7.2 Einstellung des Weckalarms

- Stellen Sie mit dem Einstellrad (in Pfeilrichtung drehen) die gewünschte Weckzeit ein.
- Zum Aktivieren des Alarmsignals schieben Sie den ON/OFF Schiebeschalter nach oben (ON).
- Wenn die eingestellte Weckzeit erreicht ist, beginnt der Wecker für 2 Minuten zu klingeln.
- Wird der Alarm nicht unterbrochen, schaltet sich der ansteigende Alarmton automatisch nach 2 Minuten aus und aktiviert sich erneut zur gleichen Weckzeit wieder.
- Wenn der Wecker klingelt, drücken Sie die SNOOZE/LIGHT Taste, um die Snooze-Funktion zu aktivieren.
- Der Alarm wird für die Dauer von 5 Minuten unterbrochen.
- Die Snooze-Funktion kann bis zu sieben Mal aktiviert werden.
- Stellen Sie den Schiebeschalter ON/OFF nach unten (OFF), ist der Alarm ausgeschaltet.

#### 7.3 Display-Anzeige von Temperatur, Sekunden und Kalender

- Bei erfolgreichem Empfang des DCF-Signals können Sie mit der M.SET Taste zwischen der Anzeige von Temperatur, Sekunden und Datum wählen.
  - Temperaturanzeige: Drücken Sie die REC Taste um zwischen Fahrenheit °F oder Celsius °C auszuwählen.
  - Datumsanzeige: Drücken Sie die REC Taste, um zwischen der Datumsanzeige Tag/Monat (DIM, europäisches Datum) oder Monat/Tag (MID, amerikanisches Datum) auszuwählen.

**Achtung:** Ist kein DCF Empfang möglich, können Sie nur zwischen Temperatur- oder Sekundenanzeige auswählen.

#### 7.4 Beleuchtung

- Drücken Sie die SNOOZE/LIGHT Taste. Die Beleuchtung wird für 5 Sekunden aktiviert.

### 8. Pflege und Wartung

- Reinigen Sie das Gerät mit einem weichen, leicht feuchten Tuch. Keine Scheuer- oder Lösungsmittel verwenden!
- Entfernen Sie die Batterien, wenn Sie das Gerät längere Zeit nicht verwenden.
- Bewahren Sie Ihr Gerät an einem trockenen Platz auf.

#### 8.1 Batteriewechsel

- Sobald die Funktionen des Weckers schwächer werden, wechseln Sie bitte die Batterien.
- Öffnen Sie das Batteriefach und legen Sie zwei neue Batterien 1,5 V AA ein.
- Achten Sie auf die richtige Polarität beim Einlegen der Batterien.
- Schließen Sie das Batteriefach wieder.

### 9. Fehlerbeseitigung

Problem	Lösungen
Keine Anzeige / keine Zeigerbewegung	→ Batterien polrichtig einlegen → Batterien wechseln
Kein DCF Empfang	→ REC Taste gedrückt halten und Empfangsversuch auslösen → Anderen Aufstellort für das Gerät wählen → Beseitigen der Störquellen → Empfangsversuch in der Nacht abwarten → Uhrzeit manuell einstellen → Neuinbetriebnahme von dem Gerät gemäß Anleitung oder RESET Taste mit einem spitzen Gegenstand drücken
Unkorrekte Anzeige	→ Batterien wechseln

Wenn Ihr Gerät trotz dieser Maßnahmen immer noch nicht funktioniert, wenden Sie sich an den Händler, bei dem Sie das Produkt gekauft haben.

### 10. Entsorgung

Dieses Produkt wurde unter Verwendung hochwertiger Materialien und Bestandteile hergestellt, die recycelt und wiederverwendet werden können.



Batterien und Akkus dürfen keinesfalls in den Hausmüll! Als Verbraucher sind Sie gesetzlich verpflichtet, gebrauchte Batterien und Akkus zur umweltgerechten Entsorgung beim Handel oder entsprechenden Sammelstellen gemäß nationalen oder lokalen Bestimmungen abzugeben.

Die Bezeichnungen für enthaltene Schwermetalle sind:  
Cd=Cadmium, Hg=Quecksilber, Pb=Blei



Dieses Gerät ist entsprechend der EU-Richtlinie über die Entsorgung von Elektro- und Elektronik-Altgeräten (WEEE) gekennzeichnet. Dieses Produkt darf nicht mit dem Hausmüll entsorgt werden. Der Nutzer ist verpflichtet, das Altgerät zur umweltgerechten Entsorgung bei einer ausgewiesenen Annahmestelle für die Entsorgung von Elektro- und Elektronikgeräten abzugeben.

### 11. Technische Daten

Spannungsversorgung:	Batterien 2 x 1,5 V AA (nicht inklusive) Verwenden Sie Alkaline Batterien.
Messbereich-Temperatur:	-10°... +60 °C (+14°...+140 °F)
Gehäusemaße:	120 x 51 x 120 mm
Gewicht:	206 g (nur das Gerät)

Diese Anleitung oder Auszüge daraus dürfen nur mit Zustimmung von TFA Dostmann veröffentlicht werden. Die technischen Daten entsprechen dem Stand bei Drucklegung und können ohne vorherige Benachrichtigung geändert werden. Die neuesten technischen Daten und Informationen zu Ihrem Produkt finden Sie auf unserer Homepage unter Eingabe der Artikel-Nummer in das Suchfeld.

#### EU-KONFORMITÄTSERKLÄRUNG

Hiermit erklärt TFA Dostmann, dass der Funkanlagentyp 60.1502 der Richtlinie 2014/53/EU entspricht. Der vollständige Text der EU-Konformitätserklärung ist unter der folgenden Internetadresse verfügbar: [www.tfa-dostmann.de/service/downloads/](http://www.tfa-dostmann.de/service/downloads/)

[www.tfa-dostmann.de](http://www.tfa-dostmann.de)  
E-Mail: [info@tfa-dostmann.de](mailto:info@tfa-dostmann.de)

TFA Dostmann GmbH & Co.KG, Zum Ottersberg 12, D-97877 Wertheim, Deutschland

12/20



Kat. Nr. 60.1502.10

## Bedienungsanleitung Instruction manual

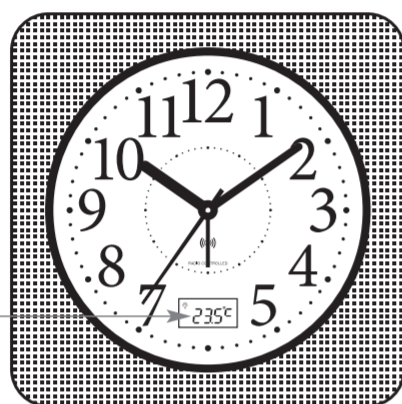


### Instruction manuals

[www.tfa-dostmann.de/en/service/downloads/instruction-manuals](http://www.tfa-dostmann.de/en/service/downloads/instruction-manuals) Cat.-No. 60.1502.10

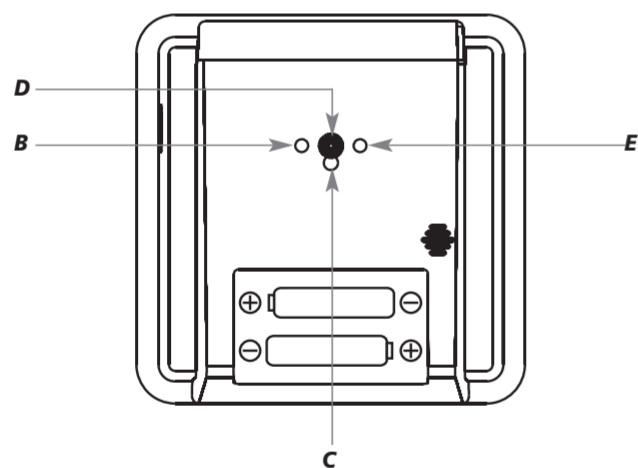


Fig. 1



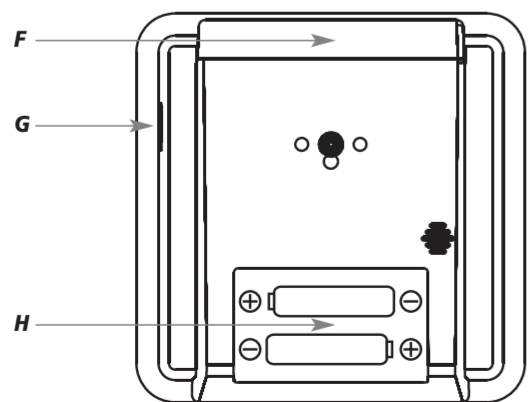
Cat.-No. 60.1502.10

Fig. 2



Cat.-No. 60.1502.10

Fig. 3



Cat.-No. 60.1502.10

**TFA**

## Radio-controlled alarm clock with temperature

GB

Thank you for choosing this instrument from TFA.

### 1. Before you start using it

- Please make sure to read the instruction manual carefully. This information will help you to familiarise yourself with your new device, learn all of its functions and parts, find out important details about its first use and how to operate it, and get advice in the event of faults.
- Following and respecting the instructions in your manual will prevent damage to your instrument and loss of your statutory rights arising from defects due to incorrect use.
- We shall not be liable for any damage occurring as a result of not following these instructions.
- Please take particular note of the safety advice!
- Please keep this instruction manual for future reference.

### 2. Delivery contents

- Radio controlled alarm clock
- Instruction manual

### 3. Field of operation and all of the benefits of your new instrument at a glance

- Radio-controlled clock with highest precision
- Analogue display with fluorescent clock hands
- Display of seconds, temperature or date
- Alarm with snooze function
- Backlight

### 4. For your safety

- This product is exclusively intended for the field of application described above. It should only be used as described within this instruction.
- Unauthorised repairs, modifications or changes to the product are prohibited.



#### Caution! Risk of injury:

- Keep this instrument and the batteries out of the reach of children.
- Batteries contain harmful acids and may be hazardous if swallowed. If a battery is swallowed, this can lead to serious internal burns and death within two hours. If you suspect a battery could have been swallowed or otherwise caught in the body, seek medical help immediately.
- Batteries must not be thrown into a fire, short-circuited, taken apart or recharged. Risk of explosion!
- Low batteries should be changed as soon as possible to prevent damage caused by leaking.
- Wear chemical-resistant protective gloves and safety glasses when handling leaking batteries.



#### Important information on product safety!

- Do not place your product near extreme temperatures, vibrations or shocks.
- Protect it from moisture.

### 5. Elements

#### LCD display (Fig. 1)

- A: Time signal symbol
- Symbol Daylight Saving Time
- Display of seconds, temperature and date

#### Buttons (Fig. 2)

- B: M.SET button
- C: RESET button
- D: Dial for the alarm time
- E: REC button

#### Housing (Fig. 3)

- F: SNOOZE/LIGHT button
- G: Switch ON/OFF
- H: Battery compartment

### 6. Getting started

- Open the battery compartment and insert two new batteries (1,5 V AA), ensure battery polarity is correct.
- A brief beep tone will sound and all segments will be shown for few seconds.
- The unit is ready for use.
- The clock hands move to 12 o'clock and the clock is trying to receive the radio signal for 3 - 12 minutes.
- The current temperature appears on the display and the radio signal symbol flashes.
- When the time code is received, the radio-controlled time will be shown.
- The radio signal symbol appears permanently.
- Twelve times a day the clock receives the radio signal.
- Manual initialization can be helpful. Press and hold REC button for 3 seconds. The clock hands move to 12 o'clock and the clock will scan the DCF frequency signal again.
- If the clock cannot detect the DCF-signal (for example due to disturbances, transmitting distance, etc.), the time can be set manually. The DCF symbol disappears and the clock will then work as a normal quartz clock. (see: Manual setting of the time).

#### 6.1 Radio-controlled time reception

The time base for the radio-controlled time is a caesium atomic clock operated by the Physikalisch Technische Bundesanstalt Braunschweig. It has a time deviation of less than one second in one million years. The time is coded and transmitted from Mainflingen near Frankfurt via frequency signal DCF-77 (77.5 kHz) and has a transmitting range of approximately 1,500 km. Changeover from summer time or winter time is automatic. In Daylight Saving Time "S" is shown on the LCD. The quality of the reception depends mainly on the geographic location. Normally there should be no reception problems within a 1,500 km radius around Frankfurt.

#### Please take note of the following:

- The recommended distance to any interfering sources like computer monitors or TV sets is at least 1.5 - 2 metres.
- Inside ferro-concrete rooms (basements, superstructures), the received signal is naturally weakened. In extreme cases, please place the unit close to a window to improve the reception.
- During nighttime, the atmospheric interference is usually less severe and reception is possible in most cases. A single daily reception is adequate to keep the accuracy deviation below 1 second.

### 7. Operation

#### 7.1 Manual setting of the time

- Press and hold M.SET button for three seconds.
- The radio signal symbol disappears and the clock stops.
- Hold the button until the desired time is indicated.
- Press the button briefly the clock hand moves minute by minute.

## Radio-controlled alarm clock with temperature

GB

- After the setting the second clock hand is moving forward again.
- The manually set time will be overwritten by the DCF time when the signal is received successfully.

### 7.2 Setting of the alarm time

- Turn the dial for the alarm time and set your respective alarm time (in direction of the arrow).
- To activate the alarm function, move the ON/OFF switch upwards (ON).
- When the alarm time is reached, the alarm will ring for 2 minutes.
- If it is not stopped, the alarm will automatically turn off after 2 minutes and will be reactivated at the same time.
- When the alarm rings, press SNOOZE/LIGHT button and the snooze function is activated. The backlight turns on for a short time.
- The alarm will be interrupted for 5 minutes.
- The snooze function can be activated up to seven times.
- Move the ON/OFF switch downwards (OFF), the alarm function is deactivated.

### 7.3 Display of temperature, seconds and date

- Once the reception of the DCF time is successful press M.SET button to toggle between the display of temperature, seconds and date:
  - Display of temperature: Press the REC button to toggle between °C or °F as temperature unit.
  - Display of date: Press the REC button to toggle between MID month/day sequence (American version) or DIM day/month (European version).

**Attention:** If there is no radio signal reception possible you can only choose between the temperature and seconds display.

### 7.4 Backlight

- Press SNOOZE/LIGHT button. The backlight will come on for 5 seconds.

### 8. Care and maintenance

- Clean your instrument with a soft damp cloth. Do not use solvents or scouring agents.
- Remove the batteries if you do not use it for a long period of time.
- Keep the instrument in a dry place.

#### 8.1 Battery replacement

- Replace the batteries when the functions of the instrument become weak.
- Open the battery compartment and insert two new batteries 1,5 V AA.
- Make sure the polarity is correct.
- Close the battery compartment again.

### 9. Troubleshooting

Problems	Solutions
No display / clock's hands do not move	→ Ensure battery polarities are correct → Change the batteries
No DCF reception	→ Press and hold REC button and start a new reception → Choose another place for the device → Check if there is any source of interference → Wait for attempted reception during the night → Manual time setting → Restart the device according to the manual or use a pin to press the RESET button
Incorrect indication	→ Change the batteries

If your device fails to work despite these measures contact the supplier from whom you purchased it.

### 10. Waste disposal

This product has been manufactured using high-grade materials and components which can be recycled and reused.



Never dispose of empty batteries and rechargeable batteries in household waste.

As a consumer, you are legally required to take them to your retail store or to appropriate collection sites depending on national or local regulations in order to protect the environment.

The symbols for the heavy metals contained are:  
Cd=cadmium, Hg=mercury, Pb=lead



This instrument is labeled in accordance with the EU Waste Electrical and Electronic Equipment Directive (WEEE).

Please do not dispose of this instrument in household waste. The user is obligated to take end-of-life devices to a designated collection point for the disposal of electrical and electronic equipment, in order to ensure environmentally-compatible disposal.

### 11. Specifications

Power consumption:	Batteries 2 x 1,5 V AA (not included) Use alkaline batteries
Temperature range:	-10°... +60 °C (+14°...+140 °F)
Housing dimension:	120 x 51 x 120 mm
Weight:	206 g (instrument only)

No part of this manual may be reproduced without written consent of TFA Dostmann. The technical data are correct at the time of going to print and may change without prior notice. The latest technical data and information about this product can be found in our homepage by simply entering the product number in the search box.

#### EU declaration of conformity

Hereby, TFA Dostmann declares that the radio equipment type 60.1502 is in compliance with Directive 2014/53/EU. The full text of the EU declaration of conformity is available at the following Internet address: [www.tfa-dostmann.de/service/downloads/lce](http://www.tfa-dostmann.de/service/downloads/lce)

[www.tfa-dostmann.de](http://www.tfa-dostmann.de)  
E-Mail: [info@tfa-dostmann.de](mailto:info@tfa-dostmann.de)

TFA Dostmann GmbH & Co.KG, Zum Ottersberg 12, D-97877 Wertheim, Germany

12/20

## Mode d'emploi Istruzioni per l'uso



### Instruction manuals

[www.tfa-dostmann.de/en/service/downloads/instruction-manuals](http://www.tfa-dostmann.de/en/service/downloads/instruction-manuals)



Fig. 1

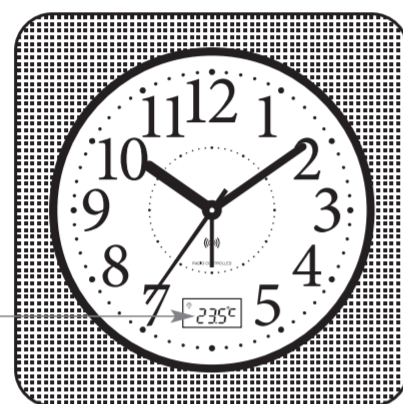


Fig. 2

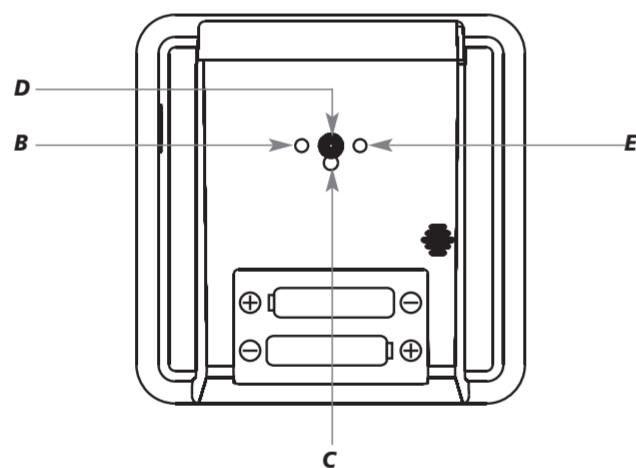
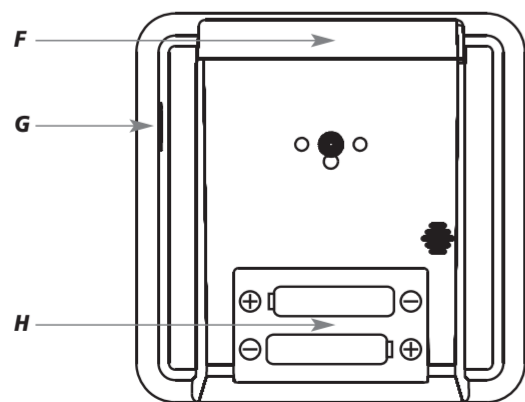


Fig. 3



**TFA**

## Réveil radio-piloté avec température

(F)

Nous vous remercions d'avoir choisi l'appareil de la Société TFA

### 1. Avant d'utiliser votre appareil

- Lisez attentivement le mode d'emploi. Pour vous familiariser avec votre nouvel appareil, découvrez les fonctions et tous les composants, notez les détails importants relatifs à la mise en service et lisez quelques conseils en cas de dysfonctionnement.
- En respectant ce mode d'emploi, vous éviterez d'endommager l'appareil et de perdre vos droits résultant d'un défaut pour cause d'utilisation non-conforme.
- Nous n'assumons aucune responsabilité pour des dommages qui auraient été causés par le non-respect du présent mode d'emploi. Suivez bien toutes les consignes de sécurité !
- Conservez soigneusement le mode d'emploi !

### 2. Contenu de la livraison

- Réveil radio-piloté
- Mode d'emploi

### 3. Aperçu du domaine d'utilisation et de tous les avantages de votre nouvel appareil

- Horloge radio-pilotée de grande précision
- Affichage analogue avec aiguilles fluorescentes
- Affichage digitale des secondes, température ou date
- Alarme avec fonction snooze
- Éclairage de fond

### 4. Pour votre sécurité

- L'appareil est destiné uniquement à l'utilisation décrite ci-dessus. Ne l'utilisez jamais à d'autres fins que celles décrites dans le présent mode d'emploi.
- Vous ne devez en aucun cas réparer, démonter ou modifier l'appareil par vous-même.



**Attention !  
Danger de blessure !**

- Gardez votre appareil et les piles hors de la portée des enfants.
- Les piles contiennent des acides nocifs pour la santé et peuvent être mortelles dans le cas d'une ingestion. Si une pile a été avalée, elle peut entraîner des brûlures internes graves ainsi que la mort dans l'espace de 2 heures. Si vous craignez qu'une pile ait pu être avalée ou ingérée d'une autre manière, quelle qu'elle soit, contactez immédiatement un médecin d'urgence.
- Ne jetez jamais de piles dans le feu, ne les court-circuitiez pas, ne les démontez pas et ne les rechargez pas. Risque d'explosion !
- Une pile faible doit être remplacée le plus rapidement possible afin d'éviter toute fuite.
- Pour manipuler des piles qui ont coulé, utilisez des gants de protection chimique spécialement adaptés et portez des lunettes de protection !



**Conseils importants de sécurité du produit !**

- Évitez d'exposer l'appareil à des températures extrêmes, à des vibrations ou à des chocs.
- Protégez-le contre l'humidité.

### 5. Composants

#### Affichage (Fig. 1)

- A : Symbole de réception
- Symbole de l'heure d'été
- Affichage des secondes, température ou du calendrier

#### Touches (Fig. 2)

- B : Touche M.SET
- C : Bouton RESET
- D : Molette de réglage pour l'alarme
- E : Touche REC

#### Boîtier (Fig. 3)

- F : Touche SNOOZE/LIGHT
- G : Commutateur ON/OFF
- H : Compartiment à pile

### 6. Mise en service

- Ouvrez le compartiment à pile et insérez deux nouvelles piles (1,5 V AA), polarité +/- selon l'illustration.
- Un signal sonore se fait entendre et tous les segments LCD s'allument brièvement. L'instrument est maintenant prêt à fonctionner.
- Les aiguilles de l'horloge se déplacent à 12 h et l'horloge cherche le signal radio pendant 3 - 12 minutes.
- La température actuelle apparaît sur l'affichage et le symbole de réception commence à clignoter.
- Dès la réception du code horaire, l'heure radio-pilotée s'affiche.
- Le symbole de réception du signal radio apparaît et reste sur l'écran.
- L'horloge reçoit le signal radio douze fois par jour.
- Vous pouvez activer manuellement la réception de l'heure radio. Maintenez la touche REC appuyée pendant 3 secondes. Les aiguilles de l'horloge se mettent sur 12 h et l'horloge cherche à nouveau à recevoir le signal radio.
- Si votre réveil radio-piloté ne peut pas recevoir le signal DCF (par exemple en raison de la présence de perturbations, d'une distance de transmission excessive etc.), vous pouvez procéder à un paramétrage manuel. Dans ce cas, l'horloge fonctionne comme une horloge à quartz normale (voir Réglage manuel de l'heure).

Réf. 60.1502.10

**TFA**

### 6.1 Réception de l'heure radio

La transmission de l'heure radio s'effectue via une horloge atomique au césium, exploitée par la Physikalisch Technische Bundesanstalt de Braunschweig (Institut Fédéral Physico-Technique de Braunschweig). L'écart de précision de cette horloge est d'1 seconde pour un million d'années. L'heure est diffusée à partir de Mainflingen, près de Francfort sur le Main, par un signal DCF-77 (77,5 kHz), avec une portée d'environ 1500 km. Votre horloge radio-pilotée reçoit ce signal, le convertit et affiche ainsi toujours l'heure exacte. Le passage de l'heure d'hiver à l'heure d'été et vice-versa s'effectue également en mode automatique. « S » apparaît pour l'heure d'été sur l'écran. La réception est essentiellement en fonction de votre position géographique. En règle générale, dans un rayon de 1500 km autour de Francfort, aucun problème de transmission ne devrait apparaître.

#### Nous vous prions de respecter les consignes suivantes :

- Nous vous recommandons de respecter une distance de 1,5 - 2 m entre l'appareil et d'éventuelles sources de signaux parasites, comme les écrans d'ordinateur et les postes de télévision.
- Dans les bâtiments en béton armé (caves, greniers aménagés), le signal reçu est affaibli. Dans les cas extrêmes, nous vous conseillons de placer l'appareil près d'une fenêtre de manière à améliorer la réception du signal radio.
- La nuit, les perturbations s'affaiblissent en règle générale et la réception est possible dans la plupart des cas. Un seul signal par jour suffit pour garantir la précision de l'affichage de l'heure, et pour maintenir d'éventuels écarts en dessous d'1 seconde.

### 7. Utilisation

#### 7.1 Réglage manuel de l'heure

- Maintenez la touche M.SET appuyée pendant 3 secondes.

Réf. 60.1502.10

## Réveil radio-piloté avec température

(F)

- Le symbole de réception disparaît de l'écran et l'horloge s'immobilise.
- Tenez la touche appuyée jusqu'à ce que l'heure correcte soit affichée.
- Appuyez sur la touche M.SET brièvement et l'aiguille avance d'une minute.
- A la fin du paramétrage, l'aiguille des secondes se déplace de nouveau.
- Lorsque la réception DCF de l'heure est activée avec succès, l'heure ajustée manuellement sera remplacée.

### 7.2 Réglage alarme de réveil

- Réglez l'heure d'alarme désirée avec la molette de réglage (en direction de la flèche).
- Pour activer l'alarme poussez le commutateur ON/OFF vers le haut (ON).
- Lorsque l'heure d'alarme fixée est atteinte, le réveil commence à sonner pendant 2 minutes.
- Si l'alarme n'est pas coupée, elle s'arrêtera automatiquement au bout de 2 minutes et sera de nouveau active pour l'heure de réveil suivant.
- Lorsque le réveil sonne, appuyez sur la touche SNOOZE/LIGHT pour activer la fonction snooze. Le rétro-éclairage s'allume brièvement.
- L'alarme s'interrompt pendant 5 minutes.
- La fonction snooze peut être activée jusqu'à sept fois.
- Poussez le commutateur ON/OFF vers le bas (OFF), l'alarme s'éteint.

### 7.3 Affichage de la température, des secondes et du calendrier

- Lorsque la réception DCF de l'heure est activée avec succès, vous pouvez basculer entre l'affichage des secondes, de la température et celui de la date au moyen de la touche M.SET.
  - Affichage de la température : Appuyez sur la touche REC il est possible de basculer entre l'affichage de °C ou °F.
  - Affichage du calendrier : Appuyez sur la touche REC il est possible de basculer entre l'affichage de D/M (date européenne) ou M/D (date américaine).

**Attention :** Si la réception n'est pas possible, vous ne voyez que l'affichage de la température ou des secondes.

### 7.4 Éclairage de fond

- Appuyez sur la touche SNOOZE/LIGHT. L'éclairage de fond est activé pendant 5 secondes.

### 8. Entretien et maintenance

- Pour le nettoyage de votre appareil, utilisez un chiffon doux et humide. N'utilisez aucun agent solvant abrasif !
- Enlevez la pile, si vous n'utilisez pas l'appareil pendant une durée prolongée.
- Conservez votre appareil dans un endroit sec.

### 8.1 Remplacement des piles

- Remplacez les piles, si les fonctions de l'appareil s'affaiblissent.
- Ouvrez le compartiment à pile et insérez deux nouvelles piles 1,5 V AA.
- Assurez-vous que la pile est insérée selon la bonne polarité.
- Refermez le compartiment à pile.

### 9. Dépannage

Problème	Solution
Aucun affichage / aucun mouvement du pointeur	→ Contrôlez la bonne polarité des piles → Changez les piles
Aucune réception du signal DCF	→ Maintenez la touche REC appuyée et activez manuellement la réception de l'heure radio → Sélectionnez une autre position pour votre appareil → Autres position pour l'appareil sélectionnez → Attendez la réception du signal de nuit → Paramétrez l'heure manuellement → Éliminez les éventuelles sources de parasitage → Remettez l'appareil en service, conformément aux instructions ou appuyez sur la touche RESET à l'aide d'un objet pointu
Affichage incorrecte	→ Changez les piles

Si votre appareil ne fonctionne toujours pas malgré ces mesures, adressez-vous au vendeur auquel vous avez acheté votre appareil.

### 10. Traitement des déchets

Ce produit a été fabriqué avec des matériaux de construction de haute qualité qui peuvent être recyclés et réutilisés.



Les piles et accus usagés ne peuvent en aucun cas être jetés dans les ordures ménagères ! En tant qu'utilisateur, vous avez l'obligation légale de rapporter les piles et accus usagés à votre revendeur ou de les déposer dans une déchetterie proche de votre domicile conformément à la réglementation nationale et locale.

Les métaux lourds sont désignés comme suit :  
Cd=cadmium, Hg=mercure, Pb=plomb



Cet appareil est conforme aux normes de l'UE relatives au traitement des déchets électriques et électroniques (WEEE).

L'appareil usagé ne doit pas être jeté dans les ordures ménagères. L'utilisateur s'engage, pour le respect de l'environnement, à déposer l'appareil usagé dans un centre de traitement agréé pour les déchets électriques et électroniques.

### 11. Caractéristiques techniques

Alimentation :	Piles 2 x 1,5 V AA (non incluse) Utilisez de piles alcalines
Plage de mesure température :	-10°... +60 °C (+14°...+140 °F)
Mesure de boîtier :	120 x 51 x 120 mm
Poids :	206 g (appareil seulement)

La reproduction, même partielle du présent mode d'emploi est strictement interdite sans l'accord explicite de TFA Dostmann. Les spécifications techniques de ce produit ont été actualisées au moment de l'impression et peuvent être modifiées, sans avis préalable. Les dernières données techniques et des informations concernant votre produit peuvent être trouvées en entrant le numéro de l'article sur notre site.

#### Déclaration UE de conformité

Le soussigné, TFA Dostmann, déclare que l'équipement radioélectrique du type 60.1502 est conforme à la directive 2014/53/UE. Le texte complet de la déclaration UE de conformité est disponible à l'adresse Internet suivante : [www.tfa-dostmann.de/service/downloads/ue](http://www.tfa-dostmann.de/service/downloads/ue)

[www.tfa-dostmann.de](http://www.tfa-dostmann.de)

E-Mail : [info@tfa-dostmann.de](mailto:info@tfa-dostmann.de)

TFA Dostmann GmbH & Co.KG, Zum Ottersberg 12, D-97877 Wertheim, Allemagne

12/20

## Mode d'emploi Istruzioni per l'uso

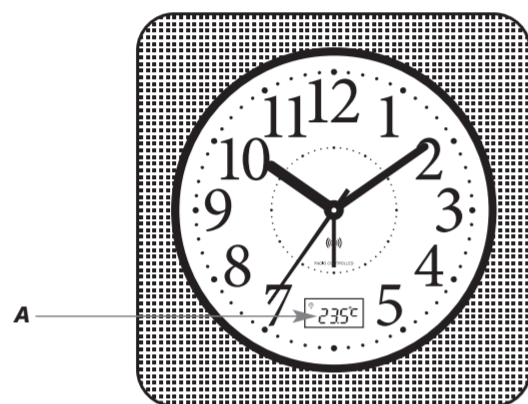


Instruction manuals

[www.tfa-dostmann.de/en/service/downloads/instruction-manuals](http://www.tfa-dostmann.de/en/service/downloads/instruction-manuals) Cat. N. 60.1502.10



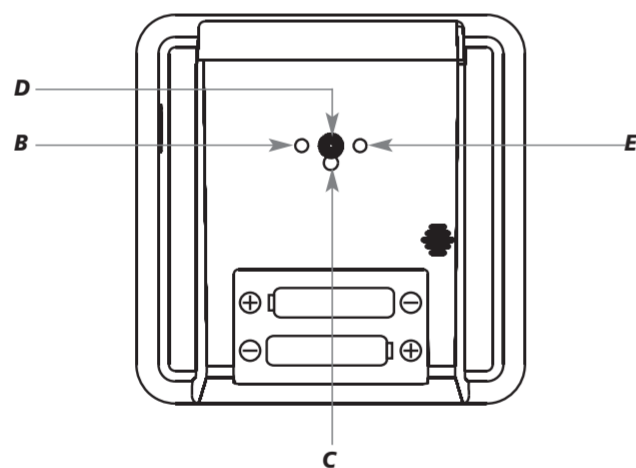
Fig. 1



**TFA**

Cat. N. 60.1502.10

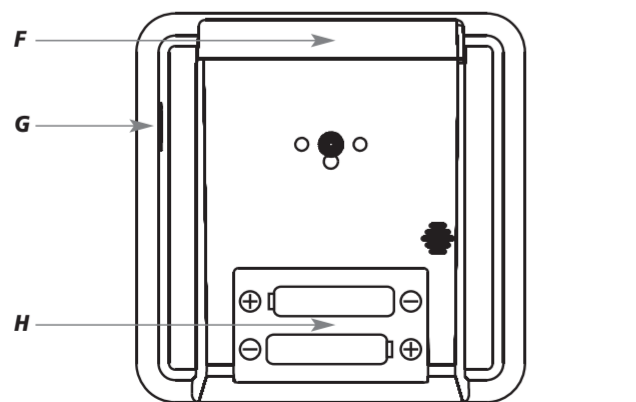
Fig. 2



**TFA**

Cat. N. 60.1502.10

Fig. 3



**TFA**

Cat. N. 60.1502.10

## Orologio sveglia radio controllato con temperatura

Vi ringraziamo per aver scelto l'apparecchio della TFA.

### 1. Prima di utilizzare l'apparecchio

- Leggete attentamente le istruzioni per l'uso. Avrete così modo di familiarizzare con il vostro nuovo apparecchio, di scoprirne tutte le funzioni e le componenti, di apprendere importanti dettagli sulla sua messa in funzione, di acquisire dimestichezza nel suo utilizzo e di usufruire di alcuni validi consigli da seguire in caso di guasti.
- Seguendo le istruzioni per l'uso, eviterete anche di danneggiare il dispositivo e di pregiudicare, a causa di un utilizzo scorretto, i diritti del consumatore che vi spettano per legge.
- Decliniamo ogni responsabilità per i danni derivanti dal mancato rispetto delle presenti istruzioni per l'uso.
- Prestate particolare attenzione alle misure di sicurezza!
- Conservate con cura queste istruzioni per l'uso!

### 2. La consegna include

- Orologio sveglia radio controllato
- Istruzioni per l'uso

### 3. Tutte le applicazioni e tutti i vantaggi del vostro nuovo apparecchio

- Orologio radio controllato della massima precisione
- Indicazione analogica con lancette fluorescenti
- Indicazione dei secondi, temperatura o della data
- Sveglia con funzione snooze
- Retroilluminazione

### 4. Per la vostra sicurezza

- Il prodotto è adatto esclusivamente agli utilizzi di cui sopra. Non utilizzate il prodotto in maniera diversa da quanto descritto in queste istruzioni.
- Non sono consentite riparazioni, alterazioni o modifiche non autorizzate del dispositivo.



**Avvertenza!  
Pericolo di lesioni:**

- Tenere il dispositivo e le batterie lontano dalla portata dei bambini.
- Le batterie contengono acidi nocivi per la salute. Se ingerite, le batterie possono essere mortali. Se una batteria venisse ingerita, potrebbe causare gravi ustioni e portare alla morte nel giro di due ore. Se si sospetta che una batteria sia stata ingerita o inserita nel corpo in altra maniera, consultare immediatamente un medico.
- Non gettare le batterie nel fuoco, non polarizzarle in maniera scorretta, non smontarle e non cercare di ricaricarle. Pericolo di esplosione!
- Sostituire quanto prima le batterie quasi scariche, in modo da evitare che si scarichino completamente.
- Quando si maneggiano batterie esaurite indossare sempre guanti resistenti alle sostanze chimiche e occhiali di protezione.



**Avvertenze sulla sicurezza del prodotto!**

- Non esporre l'apparecchio a temperature estreme, vibrazioni e urti.
- Proteggere dall'umidità.

### 5. Componenti

Display LCD (Fig. 1)

A: Simbolo della ricezione del segnale  
Simbolo dell'ora legale  
Indicazione dei secondi, temperatura o della data

Tasti (Fig. 2)

B: Tasto M.SET  
C: Bottone RESET  
D: Rotella per regolare l'allarme  
E: Tasto REC

Struttura esterna (Fig. 3)

F: Tasto SNOOZE/LIGHT  
G: Commutatore ON/OFF  
H: Vano batterie

### 6. Messa in funzione

- Aprire il vano batteria e inserire due batterie nuove AA da 1,5 V. Inserire le batterie con la giusta polarità.
- Viene emesso un breve segnale acustico, tutti i segmenti del LCD appaiono brevemente.
- L'apparecchio è pronto per l'uso.
- La lancetta si sposta a 12 h e l'orologio cerca di ricevere il segnale radio per 3 - 12 minuti.
- Sul display appare la temperatura attuale e il simbolo della ricezione del segnale lampeggia.
- Se è stato ricevuto il codice dell'ora, viene visualizzata l'ora radio controllata.
- Sul display appare permanentemente il simbolo della ricezione del segnale.
- Il segnale radio viene ricevuto dall'orologio dodici volte al giorno.
- È possibile avviare l'inizializzazione anche in modo manuale. Tenere premuto per 3 secondi il tasto REC. Le lancette si spostano a 12 h e l'orologio effettua un altro tentativo di ricezione del segnale.
- Nel caso in cui l'orologio non riesca a ricevere il segnale DCF (a causa di guasti, della distanza di trasmissione, ecc.), l'ora può essere impostata manualmente. In questo caso il simbolo della ricezione del segnale DCF scompare e l'orologio funziona come un normale orologio al quarzo (vedi: Impostazione manuale dell'ora).

### 6.1 Informazioni dell'ora radio controllata DCF

L'ora viene trasmessa da un orologio atomico al cesio che è gestito dal Physikalische Technische Bundesanstalt di Braunschweig. La deviazione è inferiore a 1 secondo in un milione di anni. L'ora è codificata e trasmessa da Mainflingen vicino Francoforte con un segnale a frequenza DCF-77 (77,5 kHz) in una gamma di 1.500 km. L'orologio riceve il segnale, lo converte e mostra sempre l'ora esatta. Anche il passaggio dall'estate all'inverno e i cambiamenti dell'ora solare sono automatici. Durante il periodo estivo 5 appare sul display. La qualità della ricezione dipende molto dalla posizione geografica. In condizioni normali non dovrebbero esserci problemi di ricezione entro un raggio di trasmissione di 1.500 km da Francoforte.

### Rispettate le norme elencate qui di seguito:

- La distanza raccomandata da qualsiasi fonte di interferenza come monitor di computer o televisori è di almeno 1.5 - 2m.
- All'interno di strutture in cemento armato (seminterrati, sovrastrutture) la ricezione del segnale è naturalmente più debole. In casi estremi si consiglia di sistemare l'unità vicino ad una finestra per ottenere una migliore ricezione del segnale.
- Durante le ore notturne, le interferenze dovute ad agenti atmosferici sono normalmente meno influenti, e la ricezione è possibile nella maggior parte dei casi. Una singola ricezione giornaliera è sufficiente a garantire la precisione e a mantenere la deviazione al di sotto di un secondo.

## Orologio sveglia radio controllato con temperatura

### 7. Uso

#### 7.1 Impostazione manuale dell'ora

- Tenere premuto per 3 secondi il tasto M.SET.
- Il simbolo della ricezione DCF scompare dal display e l'orologio non si muove.
- Tenere premuto il tasto fino a che viene visualizzata l'ora corretta.
- Premete il tasto M.SET brevemente, la lancetta avanza di un minuto.
- Dopo aver impostazione la lancetta dei secondi si muove in avanti.
- In caso di corretta ricezione, l'ora impostata in modo manuale viene sostituita.
- Sul display appare il simbolo della ricezione del segnale.

#### 7.2 Regolazione dell'ora di allarme

- Impostate l'ora di allarme con la rotella (in direzione della freccia).
- Per attivare la funzione sveglia spingere l'interruttore ON/OFF verso l'alto (ON).
- Quando l'orario di allarme inserito viene raggiunto, la sveglia comincia a suonare per 2 minuti.
- Se non viene interrotto, il segnale si disattiva automaticamente dopo 2 minuti e si riattiva nuovamente alla stessa ora di sveglia.
- Quando suona la sveglia innestare la funzione snooze con il tasto SNOOZE/LIGHT. L'illuminazione si accende brevemente.
- Il suono della sveglia verrà interrotto per 5 minuti.
- La funzione snooze può essere attivata fino a sette volte.
- Per disattivare la funzione sveglia spingere l'interruttore ON/OFF verso il basso (OFF).

#### 7.3 Visualizzazione de la temperatura, dei secondi o calendario

- In caso di successo nella ricezione del segnale DCF è possibile scegliere fra la visualizzazione dei secondi, temperatura e del calendario.
  - Visualizzazione temperatura: Premete il tasto REC è possibile scegliere fra la visualizzazione °C o °F.
  - Visualizzazione calendario: Premete il tasto REC è possibile scegliere fra la visualizzazione D I M (formato di data europea) o M I D (formato di data americano).

**Attenzione:** Nel caso in cui l'orologio non riesca a ricevere il segnale, si può solo vedere la visualizzazione dei secondi o temperatura.

#### 7.4 Illuminazione

- Premete il tasto SNOOZE/LIGHT. L'illuminazione del display si attiva per 5 secondi.

### 8. Cura e manutenzione

- Per pulire l'apparecchio utilizzare solo un panno morbido leggermente inumidito. Non usare solventi o abrasivi.
- Rimuovere le batterie, se non si utilizza l'apparecchio per un periodo prolungato.
- Collocare il dispositivo in un luogo asciutto.

#### 8.1 Sostituzione delle batterie

- Cambiare le batterie se le funzioni del dispositivo sono più deboli.
- Aprire il vano batteria e inserire due batterie nuove AA da 1,5 V.
- Accertarsi di aver rispettato la corretta polarità.
- Richiudete il vano batteria.

### 9. Guasti

Problema	Risoluzione del problema
Nessuna indicazione / nessun movimento delle lancette	→ Inserire le batterie con le polarità giuste → Cambiare le batterie
Nessuna ricezione DCF	→ Tenere premuto il tasto REC e attivare la ricezione DCF manualmente → Cercate nuove posizioni per il dispositivo → Eliminate fonti d'interferenza → Attendere il tentativo notturno di ricezione → Inserire l'ora manualmente → Riavviate il dispositivo secondo le istruzioni o premete il tasto RESET con un oggetto appuntito

Indicazione non corretta → Cambiare le batterie

Qualora il vostro apparecchio continui a non funzionare nonostante queste procedure, rivolgetevi al rivenditore presso il quale lo avete acquistato.

### 10. Smaltimento

Questo prodotto è stato realizzato utilizzando materiali e componenti di alta qualità che possono essere riciclati e riutilizzati.



È assolutamente vietato gettare le batterie tra i rifiuti domestici. In qualità di consumatori, siete tenuti per legge a consegnare le batterie usate al negoziante o ad altri enti preposti al riciclaggio in conformità alle vigenti disposizioni nazionali o locali, ai fini di uno smaltimento ecologico.

Le sigle dei metalli pesanti contenuti sono:  
Cd=cadmio, Hg=mercurio, Pb=piombo



Questo apparecchio è etichettato in conformità alla Direttiva UE sullo smaltimento delle apparecchiature elettriche ed elettroniche (WEEE).

Questo prodotto non deve essere smaltito insieme ai rifiuti domestici. Il consumatore è tenuto a consegnare il vecchio apparecchio presso un punto di raccolta per lo smaltimento di apparecchiature elettriche ed elettroniche ai fini di uno smaltimento ecologico.

### 11. Dati tecnici

Alimentazione:	2 batterie AA da 1,5 V (non fornite) Utilizzare batterie alcaline
Campo di misura temperatura:	-10°... +60 °C (+14°...+140 °F)
Dimensioni esterne:	120 x 51 x 120 mm
Peso:	206 g (solo apparecchio)

È vietata la pubblicazione delle presenti istruzioni o di parti di esse senza una precedente autorizzazione della TFA Dostmann. I dati tecnici corrispondono allo stato del prodotto al momento della stampa e possono cambiare senza preavviso. È possibile trovare dati tecnici e informazioni aggiornate sul prodotto inserendo il numero di articolo sul nostro sito.

#### Dichiarazione di conformità UE

Il fabbricante, TFA Dostmann, dichiara che il tipo di apparecchiatura radio 60.1502 è conforme alla direttiva 2014/53/UE. Il testo completo della dichiarazione di conformità UE è disponibile al seguente indirizzo Internet: [www.tfa-dostmann.de/service/downloads/dce](http://www.tfa-dostmann.de/service/downloads/dce)

[www.tfa-dostmann.de](http://www.tfa-dostmann.de)  
E-Mail: [info@tfa-dostmann.de](mailto:info@tfa-dostmann.de)

TFA Dostmann GmbH & Co.KG, Zum Ottersberg 12, D-97877 Wertheim, Germania

12/20

## Gebruiksaanwijzing Instrucciones de uso



### Instruction manuals

[www.tfa-dostmann.de/en/service/downloads/instruction-manuals](http://www.tfa-dostmann.de/en/service/downloads/instruction-manuals) Cat.-Nr. 60.1502.10



Fig. 1

**TFA**

## Zendergestuurde wekker met temperatuur

(NL)

Hartelijk dank dat u voor dit apparaat van de firma TFA hebt gekozen.

### 1. Voor u met het apparaat gaat werken

- **Leest u a.u.b. de gebruiksaanwijzing aandachtig door.** Zo raakt u vertrouwd met uw nieuw apparaat en leert u alle functies en onderdelen kennen, komt u belangrijke details te weten met het oog op het in bedrijf stellen van het apparaat en de omgang ermee en krijgt u tips voor het geval van een storing.
- **Door rekening te houden met wat er in de handleiding staat, vermijdt u ook beschadigingen van het apparaat en riskeert u niet dat uw wettelijke rechten door verkeerd gebruik niet meer gelden. Voor schade die wordt veroorzaakt doordat u geen rekening houdt met de handleiding aanvaarden wij geen aansprakelijkheid.**
- **Neem in elk geval acht op de veiligheidsinstructies!**
- **Bewaar deze instructies a.u.b. goed!**

### 2. Levering

- Zendergestuurde wekker
- Gebruiksaanwijzing

### 3. Hoe u uw nieuw apparaat kunt gebruiken en alle voordelen ervan in één oogopslag

- Zendergestuurde tijd met hoge precisie
- Analoog werk met fluorescerende wijzers
- Digitaal display voor seconden, temperatuur of datum
- Alarm met snooze-functie
- Achtergrond verlichting

### 4. Voor uw veiligheid

- Het product is uitsluitend geschikt voor de hierboven beschreven doeleinden. Gebruik het product niet anders dan in deze handleiding is aangegeven.
- Het eigenmachtig repareren, verbouwen of veranderen van het apparaat is niet toegestaan.



**Voorzichtig!  
Kans op letsel!**

- Bewaar het apparaat en de batterijen buiten de reikwijdte van kinderen.
- Batterijen bevatten zuren die de gezondheid schaden. Het inslikken van batterijen kan levensgevaarlijk zijn. Als een batterij wordt ingeslikt, kan dit binnen 2 uur tot ernstige interne brandwonden en tot fataal letsel leiden. Als u denkt dat de batterijen zijn ingeslikt of in een willekeurig lichaamsdeel terecht zijn gekomen, dient u onmiddellijk medische hulp te zoeken.
- Batterijen niet in het vuur gooien, niet kortsluiten, niet uit elkaar halen of opladen. Kans op explosie!
- Zwakke batterijen moeten zo snel mogelijk worden vervangen om lekkage van de batterijen te voorkomen.
- Draag handschoenen die bestand zijn tegen chemicaliën en een beschermbril wanneer u met uitgelopen batterijen hanteert!



**Belangrijke informatie over de productveiligheid!**

- Stel het apparaat niet bloot aan extreme temperaturen, trillingen en schokken.
- Tegen vocht beschermen.

### 5. Onderdelen

Indicatie (Fig. 1)

- A: Zendergestuurde signaalsymbool  
Zomertijd symbool  
Weergave van seconden, temperatuur of datum

Toetsen (Fig. 2)

- B: M.SET Toets  
C: RESET knop  
D: Instelwielte voor de alarmtijd  
E: REC Toets

Behuizing (Fig. 3)

- F: SNOOZE/LIGHT toets  
G: ON/OFF schuifschakelaar  
H: Batterijvak

### 6. Inbedrijfstelling

- Maak het batterijvak open en plaats twee nieuwe batterijen (1,5 V AA) erin. Batterijen met de juiste poolrichting plaatsen.
- U hoort een kort signaal en alle segmenten van het scherm verschijnen kort.
- Het apparaat is nu bedrijfsklaar.
- De wijzers stellen zich op 12 uur en de wekker probeert nu 3 - 12 minuten lang het radiosignaal te ontvangen.
- Op het display verschijnt de temperatuur en het zendergestuurde signaalsymbool knippert.
- De zendergestuurde tijd verschijnt zodra de tijdcode wordt ontvangen.
- Het radiosignaal-symbool blijft op het display staan.
- Twaalf keer per dag ontvangt de klok het zendergestuurde signaal.
- U kunt de initiatie ook handmatig starten. Druk op de REC toets en houdt deze 3 seconden ingedrukt. De wijzers stellen zich op 12 h en het apparaat probeert opnieuw het zendergestuurde tijdsignaal te ontvangen.
- Als de klok geen DCF-signaal ontvangt (wegens storingen, afstand, enz.), kunt u de tijd ook handmatig instellen. De klok werkt dan als een gewone kwartsklok (zie: Manuele tijd- instelling).

#### 6.1 Tendergestuurde tijdsignaal DCF

De tijdbasis voor de zendergestuurde tijd is een cesium-atoomklok van het Physikalisch Technische Bundesanstalt Braunschweig met een afwijking van minder dan 1 seconde in een miljoen jaar. De tijd wordt gecodeerd uitgezonden vanuit Mainflingen bij Frankfurt via het frequentiesignaal DCF-77 (77.5 kHz) en heeft een zendbereik van ongeveer 1500 km. Uw zendergestuurde klok ontvangt dit signaal en zet het om in de precieze zomer of wintertijd. Gedurende de zomertijd verschijnt „S“ op het display. De kwaliteit van de ontvangst hangt in belangrijke mate af van de geografische ligging. Normaliter zouden er binnen een straal van 1.500 km rondom Frankfurt geen ontvangstproblemen mogen zijn.

Let alstublieft op het volgende:

- De afstand van mogelijke storingsbronnen zoals computerbeeldschermen of tv-toestellen dient tenminste 1,5 à 2 meter te zijn.
- In ruimten met gewapend beton (kelders, torenflats) wordt het signaal uiteraard verzwakt ontvangen. In extreme gevallen, plaatst u het apparaat in de buurt van een raam en / of door draaien een beter ontvangst te verkrijgen.
- 's Nachts zijn atmosferische storingen over het algemeen minder ernstig en is ontvangst in de meeste gevallen wel mogelijk. Een enkele ontvangst per dag is voldoende om de tijdsafwijking beneden 1 seconde te houden.

### 7. Bediening

#### 7.1 Manuele tijdstelling

- Druk op de M.SET toets en houdt deze 3 seconden ingedrukt.

## Zendergestuurde wekker met temperatuur

(NL)

- Het zendergestuurde signaalsymbool verdwijnt op de display en de klok zich niet beweegt.
- Houd de M.SET toets ingedrukt totdat de juiste tijd wordt weergegeven.
- Druk kort op de M.SET toets en de wijzer beweegt zich een minuut vooruit.
- Na het instellen van de tijd beweegt zich de secondewijzer weer vooruit.
- Is de ontvangst van het DCF signaal geslaagd, wordt de handmatig ingestelde tijd overschreven.

#### 7.2 Instelling van de wektijd

- Stel de gewenste alarm tijd (in de richting van de pijl te draaien) in.
- Om het alarm te activeren, moet men de ON/OFF schakelaar naar boven (ON) schuiven.
- Wanneer de ingestelde wektijd is bereikt begint de wekker 2 minuten te rinkelen.
- Als het alarm niet wordt onderbroken, zal de stijgende alarmtoon automatisch na 2 minuten uitgeschakeld worden en activeert zich vanzelf weer op dezelfde wektijd.
- Gedurende het weksignaal kunt u op de SNOOZE/LIGHT toets drukken om de snooze functie te activeren. De achtergrondverlichting gaat kort aan.
- Het weksignaal wordt voor 5 minuten onderbroken.
- De snooze-functie kan tot zeven keer worden geactiveerd.
- Zet de ON/OFF-schakelaar naar beneden (OFF), de alarmfunctie is uitgeschakeld.

#### 7.3 Weergave van seconden, temperatuur en kalender

- Na succesvol ontvangst van het DCF-signaal kunt u met de M.SET toets tussen de seconden, temperatuur- en datumweergave kiezen.
  - Weergave van temperatuur: Druk op de REC toets en u kunt tussen °C of °F kiezen.
  - Weergave van datum: Druk op de REC toets en u kunt tussen DIM (Europese datum) of MID (Amerikaanse datum) kiezen.

**Opgelet:** Is geen DCF-ontvangst mogelijk, kunt u alleen tussen de seconden of temperatuur weergave kiezen.

#### 7.4 Verlichting

- Druk op de SNOOZE/LIGHT toets. De displayverlichting gaat voor 5 seconden aan.

#### 8. Schoonmaken en onderhoud

- Maak het apparaat met een zachte, enigszins vochtige doek schoon. Geen schuur- of oplosmiddelen gebruiken!
- Verwijder de batterij, als u het apparaat langere tijd niet gebruikt.
- Bewaar het apparaat op een droge plaats.

#### 8.1 Batterijwissel

- Vervang de batterijen als het functies van het apparaat zwakker worden.
- Maak het batterijvak open en plaats er twee nieuwe batterijen 1,5 V AA in.
- Let op de juiste polariteit bij het plaatsen van de batterijen.
- Sluit het batterijvak weer.

### 9. Storingwijzer

Probleem	Oplossing
Geen display / geen wijzerbeweging	→ Batterijen met de juiste poolrichtingen plaatsen → Vervang de batterijen
Geen ontvangst	→ Druk op de REC toets en start de initiatie handmatig → Zoek een nieuwe opstellingsplaats voor het apparaat → Verwijder stoorbronnen → Ontvangstpoging in de nacht afwachten → Tijd handmatig instellen → Zender en apparaat opnieuw volgens de handleiding in bedrijf stellen of druk op de RESET toets met een puntig voorwerp in
Geen correcte display	→ Vervang de batterijen

Neem contact op met de dealer bij wie u dit product gekocht heeft als uw apparaat ondanks deze maatregelen nog steeds niet werkt.

### 10. Verwijderen

Dit product is vervaardigd van hoogwaardige materialen en onderdelen, die kunnen worden gerecycled en hergebruikt.



Batterijen en accu's mogen niet met het huisvuil worden weggegooid. Als consument bent u wettelijk verplicht om gebruikte batterijen en accu's bij uw dealer af te geven of naar de daarvoor bestemde containers volgens de nationale of lokale bepalingen te brengen om een milieuvriendelijk verwijderen te garanderen.

De benamingen van de zware metalen zijn:  
Cd=cadmium, Hg=kwikzilver, Pb=lood



Dit apparaat is gemarkeerd in overeenstemming met de EU-richtlijn (WEEE) over het verwijderen van elektrisch en elektronisch afval.

Dit product mag niet met het huisvuil worden weggegooid. De gebruiker is verplicht om de apparatuur af te geven bij een als zodanig erkende plek van afgifte voor het verwijderen van elektrisch en elektronisch apparaat om een milieuvriendelijk verwijderen te garanderen.

### 11. Technische gegevens

Spanningsvoorziening:	Batterijen 1 x 1,5 V AA (niet inclusief) Gebruik Alkaline batterijen
Meetbereik temperatuur:	-10°... +60 °C (+14°...+140 °F)
Afmetingen behuizing:	120 x 51 x 120 mm
Gewicht:	206 g (allen het apparaat)

Deze gebruiksaanwijzing of gedeelten eruit mogen alleen met toestemming van TFA Dostmann worden gepubliceerd. De technische gegevens van dit apparaat zijn actueel bij het ter perse gaan en kunnen zonder voorafgaande informatie worden gewijzigd. De nieuwste technische gegevens en informatie over uw product kunt u vinden door het invoeren van het artikelnummer op onze homepage.

#### EU-conformiteitsverklaring

Hierbij verklaar ik, TFA Dostmann, dat het type radioapparatuur 60.1502 conform is met Richtlijn 2014/53/EU. De volledige tekst van de EU-conformiteitsverklaring kan worden geraadpleegd op het volgende internetadres: [www.tfa-dostmann.de/service/downloads/sc](http://www.tfa-dostmann.de/service/downloads/sc)

[www.tfa-dostmann.de](http://www.tfa-dostmann.de)

E-Mail: [info@tfa-dostmann.de](mailto:info@tfa-dostmann.de)

TFA Dostmann GmbH & Co.KG, Zum Ottersberg 12, D-97877 Wertheim, Duitsland

12/20

CE

Cat.-Nr. 60.1502.10

## Gebruiksaanwijzing Instrucciones de uso



Instruction manuals

[www.tfa-dostmann.de/en/service/downloads/instruction-manuals](http://www.tfa-dostmann.de/en/service/downloads/instruction-manuals) Cat. No. 60.1502.10



Fig. 1

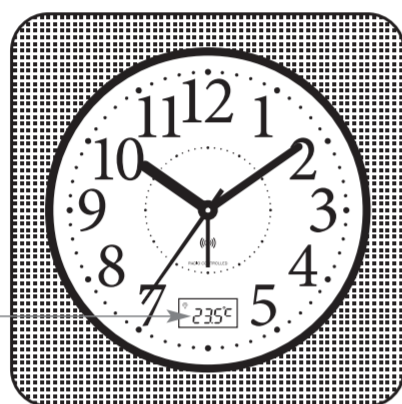


Fig. 2

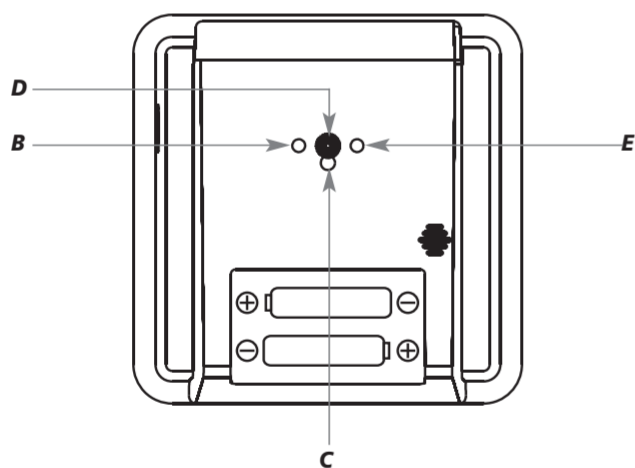


Fig. 3

# TFA

## Reloj despertador radiocontrolado con temperatura

Muchas gracias por haber adquirido este dispositivo de TFA.

### 1. Antes de utilizar el dispositivo

- Lea detenidamente las instrucciones de uso. De este modo se familiarizará con su nuevo dispositivo, conocerá todas las funciones y componentes, así como información relevante para la puesta de funcionamiento el manejo del dispositivo y recibirá consejos sobre cómo actuar en caso de avería.
- Si sigue las instrucciones de uso, evitará que se produzcan daños en el dispositivo y no comprometerá sus derechos por vicios, prevista legalmente debido a un uso incorrecto.
- No asumimos responsabilidad alguna por los daños originados por el incumplimiento de estas instrucciones de uso.
- Tenga en cuenta ante todo las advertencias de seguridad.
- Guarde estas instrucciones de uso en un sitio seguro.

### 2. Entrega

- Reloj despertador de radiocontrolado
- Instrucciones de uso

### 3. Ámbito de aplicación y ventajas de su nuevo dispositivo

- Reloj radiocontrolado de alta precisión
- Indicación analógica con manecillas fluorescentes
- Indicación digital de segundos, temperatura y fecha
- Alarma con función snooze
- Iluminación de fondo

### 4. Para su seguridad

- El producto solo es adecuado para el ámbito de aplicación descrito anteriormente. No emplee el dispositivo de modo distinto al especificado en estas instrucciones.
- No está permitido realizar reparaciones, transformaciones o modificaciones por cuenta propia en el dispositivo.



**¡Precaución!  
Riesgo de lesiones:**

- Mantenga el dispositivo y las pilas fuera del alcance de los niños.
- Las pilas contienen ácidos nocivos para la salud y pueden ser peligrosas si se ingieren. Si se ingiere una pila le puede causar dentro de 2 horas, quemaduras internas y llegar a la muerte. Si sospecha que se ha ingerido una pila o ha entrado en el cuerpo de otro modo, busque inmediatamente ayuda médica.
- No tire las pilas al fuego, no las cortocircuite, desmonte ni recargue, ya que existe riesgo de explosión.
- Las pilas con un estado de carga bajo deben cambiarse lo antes posible para evitar fugas.
- ¡Utilice guantes protectores resistentes a productos químicos y gafas protectoras si manipula pilas con fugas de líquido!



**¡Advertencias importantes sobre la seguridad del producto!**

- No exponga el dispositivo a temperaturas extremas, vibraciones ni sacudidas extremas.
- Protegerlo de la humedad.

### 5. Componentes

#### Pantalla LCD (Fig. 1)

- A: Símbolo señal de radio
- Símbolo de la hora de verano
- Indicación de los segundos, temperatura o la fecha

#### Teclas (Fig. 2)

- B: Tecla M.SET
- C: RESET botón
- D: Esfera para la alarma
- E: Tecla REC

#### Cuerpo (Fig. 3)

- F: Tecla SNOOZE/LIGHT
- G: Interruptor ON/OFF
- H: Compartimento de la pila

### 6. Puesta en marcha

- Abra el compartimento de las pilas y inserte dos pilas nuevas 1,5 V AA con la polaridad tal como viene representada.
- Suena una señal acústica corta y todos los segmentos LCD se iluminan brevemente.
- El dispositivo está ahora listo para funcionar.
- Las manecillas se sitúan a las 12 h el reloj intenta captar la señal de la radio durante 3-12 minutos.
- En la pantalla aparece la temperatura y el símbolo señal de radio parpadea.
- Una vez que se ha recibido el código de horario, se muestra la hora controlada por radio.
- En la pantalla aparece permanentemente el símbolo señal de radio.
- El reloj recibe la señal de radio doce veces al día.
- También puede comenzar la inicialización manualmente. Mantenga pulsada la tecla REC durante 3 segundos. Las manecillas se sitúan a las 12 h, el reloj intenta nuevamente captar la señal de radio.
- Si su reloj radiocontrolado no es capaz de recibir la señal DCF (p. ej. debido a interferencias, distancia de transmisión, etc.), puede ajustar la hora manualmente. En tal caso el reloj funciona como un reloj normal de cuarzo (véase: Ajuste manual de la hora).

#### 6.1 Recepción de radio y hora controlada

La transmisión de la hora se realiza por medio de un reloj atómico de cesio radiocontrolado a través de, por el instituto técnico físico de Braunschweig. La desviación es menor a 1 segundo en un millón de años. La hora viene codificada y es transmitida desde Mainflingen en las proximidades de Frankfurt am Main por una señal de frecuencia DCF-77 (77,5 kHz) con un alcance de aprox. 1.500 km. Incluso el cambio de la hora de verano e invierno se produce automáticamente. Durante el tiempo de verano aparece "S" en la pantalla. La recepción depende básicamente de la situación geográfica. Generalmente éste debería funcionar de forma óptima en un radio de 1.500 km en torno a Frankfurt.

#### Siga por favor las indicaciones siguientes:

- Es recomendable mantener una distancia de como mínimo 1,5 – 2 metros de posibles aparatos perturbadores tales como pantallas de ordenadores y televisores.
- En construcciones de hormigón armado (sótanos, superestructuras), la señal recibida es evidentemente más débil. En casos extremos se aconseja de emplazar el dispositivo cerca de una ventana para obtener una mejor recepción.
- Por las noches las perturbaciones atmosféricas suelen ser reducidas y se dispone de recepción en la mayoría de los casos. Si además se recibe como mínimo una vez al día, es suficiente para garantizar la precisión y mantener desviaciones inferiores a 1 segundo.

### 7. Manejo

#### 7.1 Ajuste manual de la hora

- Mantenga pulsada la tecla M.SET durante 3 segundos.

## Reloj despertador radiocontrolado con temperatura

- El símbolo de recepción DCF desaparece en la pantalla y el reloj no se mantiene.
- Mantiene pulsada la tecla M.SET hasta que se muestre la hora correcta.
- Pulse brevemente la tecla M.SET la manecilla se mueve un minuto hacia adelante.
- Después de la terminación de ajuste la manecilla de los segundos sigue moviéndose.
- Si la recepción de la señal de radio para la hora es buena será sobrescrito el tiempo ajustado manualmente.

### 7.2 Ajuste de alarma

- Ajuste con la esfera la hora de la alarma (in dirección de la flecha).
- Por activar la función de alarma, deslice el interruptor ON/OFF hacia arriba (ON).
- Cuando llegue la hora de la alarma, el despertador comenzará a sonar.
- Si la alarma no se interrumpe, el tono de alarma se apaga automáticamente después de 2 minutos y se vuelve a activar a la misma hora de alarma.
- Mientras suena la señal del despertador, pulse la tecla SNOOZE/LIGHT para activar la función de snooze. La iluminación del fondo se enciende brevemente.
- El sonido de la alarma se interrumpe durante 5 minutos.
- La función de snooze se puede activar hasta siete veces.
- Mueva el interruptor ON/OFF hacia abajo (OFF), la alarma está desconectada.

### 7.3 Indicación de la pantalla de los segundos, la temperatura y la fecha:

- Si la recepción de la señal DCF es correcta, se puede seleccionar con la tecla M.SET entre la indicación de los segundos, la temperatura o la fecha:
  - Indicación de la temperatura: Pulse la tecla REC y puede seleccionar entre °C o °F.
  - Indicación de la fecha: Pulse la tecla REC y puede seleccionar entre DIM (fecha europea) o MID (fecha americana)

**Atención:** Si la recepción DCF no es posible, se vera sólo los segundos y la temperatura en la pantalla.

### 7.4 Iluminación

- Pulse la tecla SNOOZE/LIGHT. La iluminación se activa durante 5 segundos.

### 8. Cuidado y mantenimiento

- Limpie el dispositivo con un paño suave, ligeramente humedecido. ¡No utilizar ningún medio abrasivo ni disolventes!
- Extraiga la pila si no va a usar el dispositivo por un largo periodo de tiempo.
- Mantenga el dispositivo en un lugar seco.

### 8.1 Cambio de las pilas

- Cambie las pilas cuando las funciones del dispositivo están más débiles.
- Abra el compartimento de las pilas y introduzca dos pilas nuevas 1,5 V AA.
- Asegúrese que las pilas estén colocadas con la polaridad correcta.
- Vuelva a cerrar el compartimento de las pilas.

### 9. Averías

Problema	Solución de averías
Ninguna indicación / ningún movimiento del puntero	→ Asegúrese que las pilas estén colocadas con la polaridad correcta → Cambiar las pilas
Ninguna recepción de DCF	→ Mantenga pulsada la tecla REC para comenzar la inicialización manualmente → Busque un nuevo lugar de instalación para el dispositivo → Elimine las fuentes de interferencia → Intente la recepción de noche → Insertar las horas manualmente → Poner de nuevo en funcionamiento el dispositivo según las instrucciones de uso o pulse la tecla RESET con un objeto puntiagudo
Indicación incorrecta	→ Cambiar las pilas

Si a pesar de haber seguido estos pasos, el dispositivo no funciona, diríjase al establecimiento donde adquirió el producto.

### 10. Eliminación

Este producto ha sido fabricado con materiales y componentes de máxima calidad que pueden ser reciclados y reutilizados.



Las pilas y baterías no pueden desecharse en ningún caso junto con la basura doméstica.

Como consumidor, está obligado legalmente a depositar las pilas y baterías usadas de manera respetuosa con el medio ambiente en el comercio especializado o bien en los centros de recogida y reciclaje previstos para ello según el reglamento nacional o local.

Las denominaciones de los metales pesados que contienen son:  
Cd=cadmio, Hg=mercurio, Pb=plomo



Este dispositivo está identificado conforme a la Directiva de la UE sobre residuos de aparatos eléctricos y electrónicos (WEEE).

No deseche este producto junto con la basura doméstica. El usuario está obligado a llevar el dispositivo usado a un punto de recogida de aparatos eléctricos y electrónicos acreditado para que sea eliminado de manera respetuosa con el medio ambiente.

### 11. Datos técnicos

Alimentación de tensión: Pilas 2 x 1,5 V AA (no incluido)  
Utilice pilas alcalinas

Gama de medición temperatura: -10°... +60 °C (+14°...+140 °F)

Dimensiones de cuerpo: 120 x 51 x 120 mm

Peso: 206 g (solo dispositivo)

Estas instrucciones o extractos de las mismas no pueden ser publicados sin la autorización de la TFA Dostmann. Los datos técnicos de este producto corresponden al estado en el momento de la impresión y pueden ser modificados sin previo aviso.

Los actuales datos técnicos e informaciones sobre su producto los puede encontrar bajo el número de artículo en nuestra página web.

#### Declaración UE de conformidad

Por la presente, TFA Dostmann declara que el tipo de equipo radioeléctrico 60.1502 es conforme con la Directiva 2014/53/UE. El texto completo de la declaración UE de conformidad está disponible en la dirección Internet siguiente: [www.tfa-dostmann.de/service/downloads/ue](http://www.tfa-dostmann.de/service/downloads/ue)

[www.tfa-dostmann.de](http://www.tfa-dostmann.de)  
E-Mail: [info@tfa-dostmann.de](mailto:info@tfa-dostmann.de)

TFA Dostmann GmbH & Co.KG, Zum Ottersberg 12, D-97877 Wertheim, Alemania

12/20