

MOODLIGHT – Despertador luminoso con sonidos naturales y iluminación ambiental con cambio de color

Estas instrucciones o extractos de las mismas no pueden ser publicados sin la autorización de la TFA Dostmann. Los datos técnicos de este producto corresponden al estado en el momento de la impresión y pueden ser modificados sin previo aviso.

Los actuales datos técnicos e informaciones sobre su producto los puede encontrar bajo el número de artículo en nuestra página web.

www.tfa-dostmann.de

E-Mail: info@tfa-dostmann.de

TFA Dostmann GmbH & Co. KG, Zum Ottersberg 12, D-97877 Wertheim, Alemania

Número del registro mercantil: Reg. Gericht Mannheim HRA 570186

Ⓔ

Bedienungsanleitung
Instruction manual
Mode d'emploi
Instrucciones de uso
Gebruiksaanwijzing
Istruzioni per l'uso

05/20

TFA



Kat. Nr. 60.2023.02

CE

52

Fig. 1



Fig. 2

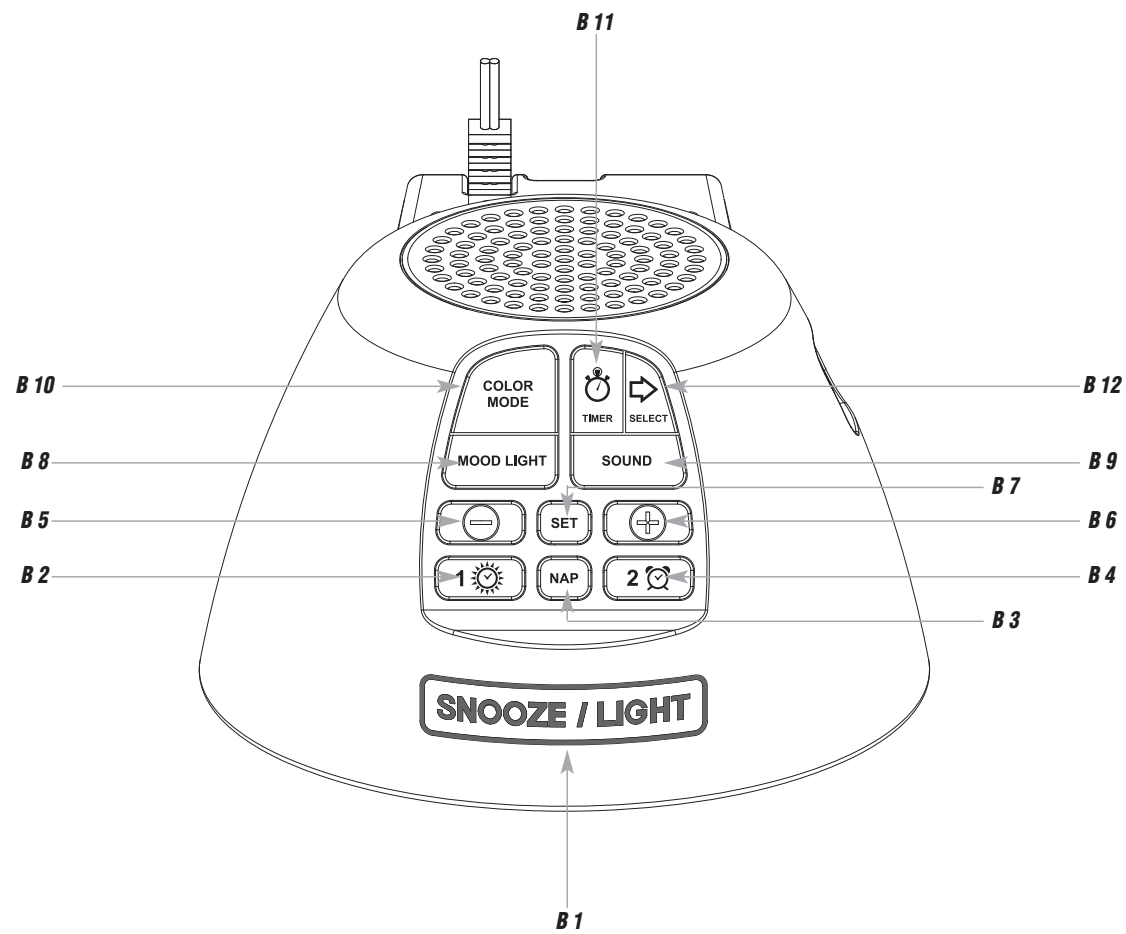
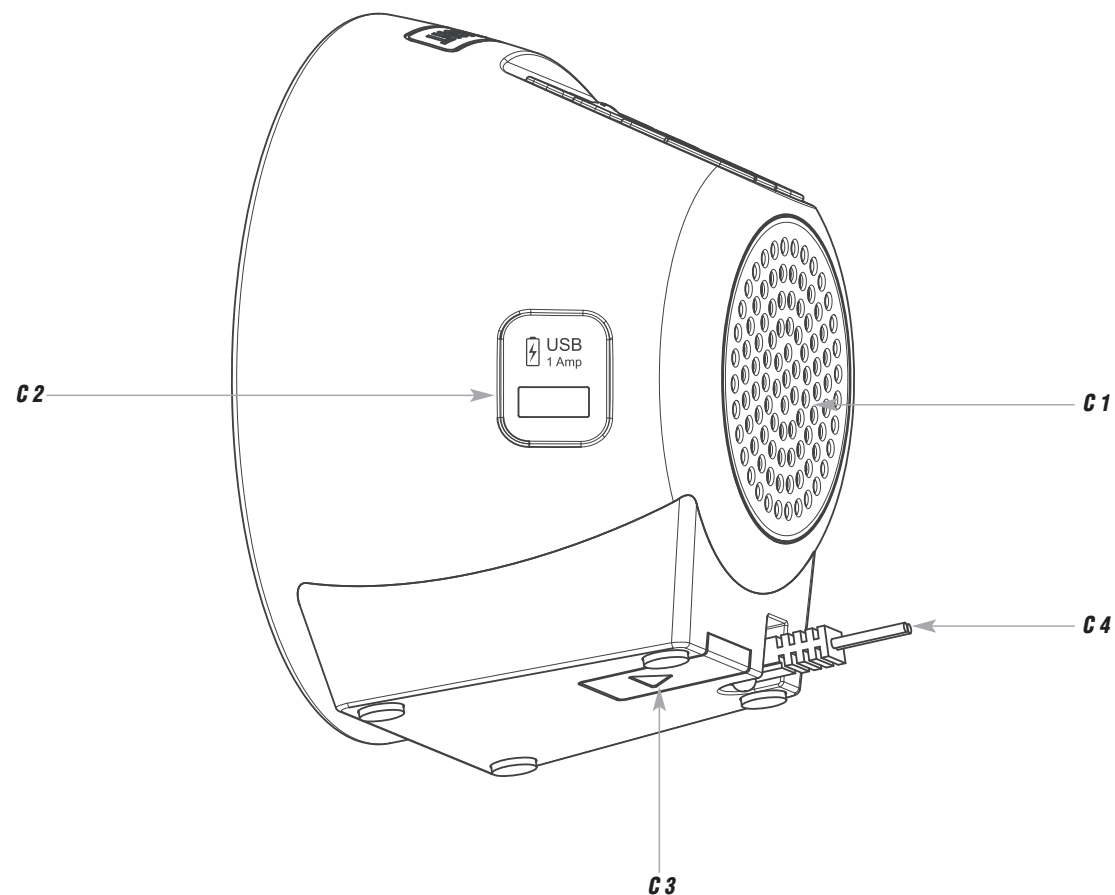


Fig. 3



MOODLIGHT – Multi-Funktions-Lichtwecker mit Naturgeräuschen und Farbwechsel-Stimmungslicht

D

Vielen Dank, dass Sie sich für dieses Gerät aus dem Hause TFA entschieden haben.

1. Bevor Sie mit dem Gerät arbeiten

- **Lesen Sie sich bitte die Bedienungsanleitung genau durch.**
So werden Sie mit Ihrem neuen Gerät vertraut, lernen alle Funktionen und Bestandteile kennen, erfahren wichtige Details für die Inbetriebnahme und den Umgang mit dem Gerät und erhalten Tipps für den Störfall.
- **Durch die Beachtung der Bedienungsanleitung vermeiden Sie auch Beschädigungen des Gerätes und die Gefährdung Ihrer gesetzlichen Mängelrechte durch Fehlgebrauch.**
- **Ebenso haften wir nicht für inkorrekte Messwerte und Folgen, die sich aus solchen ergeben können.**
- **Für Schäden, die aus Nichtbeachtung dieser Bedienungsanleitung verursacht werden, übernehmen wir keine Haftung.**
- **Beachten Sie besonders die Sicherheitshinweise!**
- **Bewahren Sie diese Bedienungsanleitung gut auf!**

2. Lieferumfang

- Digitaler Wecker
- CR2032 Backup-Batterie
- Netzteil
- Bedienungsanleitung

3. Einsatzbereich und alle Vorteile Ihres neuen Gerätes auf einen Blick

- Stimmungslicht mit automatischem Farbwechsel oder direkter Farbwahl (Rot, Gelb, Grün, Türkis, Blau, Lila, Weiß) in 5 Helligkeitsstufen
- Sanftes Aufwachen mit schrittweise heller werdendem Licht und/oder Naturgeräuschen (Meer, Wald, Donner, Fluss, Rauschen) mit ansteigender Lautstärke über 5 Minuten (Piepton optional)
- Einschlaf-Timer (15 bis 90 Minuten) mit Naturgeräuschen und einstellbarer Lautstärke
- Ladefunktion für Mobilgeräte via USB Port (1 A)
- Anzeige von Datum und ausgeschriebenem Wochentag
- Snooze-Funktion mit einstellbarer Dauer (5 bis 120 Minuten)
- Timer für Kurzschlaf-Funktion (5 bis 120 Minuten)
- LCD Hintergrundbeleuchtung mit 5 Helligkeitsstufen
- Rutschfester Stand durch 4 Gummipads

4. Zu Ihrer Sicherheit

- Das Produkt ist ausschließlich für den oben beschriebenen Einsatzbereich geeignet. Verwenden Sie das Produkt nicht anders, als in dieser Anleitung dargestellt wird.
- Das eigenmächtige Reparieren, Umbauen oder Verändern des Gerätes ist nicht gestattet.



Vorsicht!
Lebensgefahr durch Stromschlag!

- Schließen Sie das Gerät nur an eine vorschriftsmäßig installierte Steckdose mit einer geeigneten Netzspannung an (siehe Typenschild).
- Die Steckdose muss nahe der Einrichtung angebracht und leicht zugänglich sein.

MOODLIGHT – Multi-Funktions-Lichtwecker mit Naturgeräuschen und Farbwechsel-Stimmungslicht

D

- Ziehen Sie sofort den Stecker aus der Steckdose, wenn eine Störung auftritt.
- Das Gerät und das Netzteil dürfen nicht mit Wasser oder Feuchtigkeit in Kontakt kommen. Nur für den Betrieb in trockenen Innenräumen geeignet.
- Benutzen Sie das Gerät nicht, wenn Gehäuse oder Netzteil beschädigt sind.
- Bewahren Sie das Gerät außerhalb der Reichweite von Personen (auch Kindern) auf, die mögliche Gefahren im Umgang mit elektrischen Geräten nicht richtig einschätzen können.
- Verwenden Sie ausschließlich das mitgelieferte Netzteil.
- Verbinden Sie erst das Kabel mit dem Gerät und stecken Sie dann den Netzstecker in die Steckdose.
- Ziehen Sie den Netzstecker nicht am Kabel aus der Steckdose.
- Verlegen Sie das Netzkabel so, dass es nicht mit scharfkantigen oder heißen Gegenständen in Berührung kommt.

**Vorsicht!
Verletzungsgefahr!**

- Bewahren Sie die Batterie und das Gerät außerhalb der Reichweite von Kindern auf.
- Batterien enthalten gesundheitsschädliche Säuren und können bei Verschlucken lebensgefährlich sein. Wurde eine Batterie verschluckt, kann dies innerhalb von 2 Stunden zu schweren inneren Verätzungen und zum Tode führen. Wenn Sie vermuten, eine Batterie könnte verschluckt oder anderweitig in den Körper gelangt sein, nehmen Sie sofort medizinische Hilfe in Anspruch.
- Batterien nicht ins Feuer werfen, kurzschließen, auseinandernehmen oder aufladen. Explosionsgefahr!
- Um ein Auslaufen der Batterien zu vermeiden, sollten schwache Batterien möglichst schnell ausgetauscht werden. Beim Hantieren mit ausgelaufenen Batterien chemikalienbeständige Schutzhandschuhe und Schutzbrille tragen!

**Wichtige Hinweise zur Produktsicherheit!**

- Setzen Sie das Gerät keinen extremen Temperaturen, Vibrationen und Erschütterungen aus.
- Vor Feuchtigkeit schützen.
- Wenden Sie beim Anschluss des USB-Steckers keine Gewalt an. Ein USB-Stecker passt nur in einer Orientierung in den USB-Port.

5. Bestandteile**Display-Anzeige (Fig. 1)**

- A 1:** Auswahl Naturgeräusche
A 3: Uhrzeit / Weckzeit
A 5: Wochentag
A 7: Licht-Alarm-Symbol

- A 2:** Markierung für ausgewählten Ton
A 4: Batteriesymbol
A 6: Datum
A 8: Akustisches Alarmsymbol

Tasten (Fig. 2)

- B 1:** **SNOOZE/LIGHT** Sensortaste*
B 3: **NAP** Taste
B 5: – Taste
B 7: **SET** Taste

- B 2:** **LICHT-ALARM** Taste
B 4: **ALARM** Taste
B 6: + Taste
B 8: **MOOD LIGHT** Taste

MOODLIGHT – Multi-Funktions-Lichtwecker mit Naturgeräuschen und Farbwechsel-Stimmungslicht

D

- B 9:** **SOUND** Taste
B 11: **TIMER** Taste

- B 10:** **COLOR MODE** Taste
B 12: **SELECT** Taste

- * **Wichtiger Hinweis zur Bedienung der SNOOZE/LIGHT Sensortaste:**
Berühren Sie die Sensortaste großflächig (eventuell mit zwei Fingern).

Gehäuse (Fig. 3)

- C 1:** Lautsprecher
C 3: Batteriefach

- C 2:** Micro USB-Anschluss
C 4: Anschluss Netzadapter

6. Inbetriebnahme

- Schließen Sie den Wecker mit dem beigefügtem Netzstecker an. **Wichtig!** Stellen Sie sicher, dass Ihre Netzspannung nicht mehr als 240 V beträgt! Andere Netzspannungen können zur Beschädigung des Gerätes führen.
- 0:00 und Montag 1.1 (Voreinstellung) erscheint im Display.
- Das Gerät ist nun betriebsbereit.

6.1 Batterie

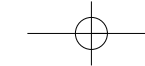
- Die Knopfzellen-Batterie CR2032 erhält bei Stromausfall die Funktion der Uhrzeit aufrecht, damit keine Neueinstellung vorgenommen werden muss.
- Entfernen Sie den Batterieunterbrechungsstreifen.
- **Hinweis:** Ist die Batterie nicht eingelegt, erscheint das Batteriesymbol permanent.

7. Bedienung

- Halten Sie im Einstellmodus die + oder – Taste gedrückt, gelangen Sie in den Schnelllauf.
- Drücken Sie die **SNOOZE/LIGHT** Sensortaste im Einstellmodus, um in den Normalmodus zurückzukehren.
- Wird 20 Sekunden lang keine Taste betätigt, wird der Einstellmodus automatisch verlassen.

7.1 Einstellungen

- Halten Sie die **SET** Taste im Normalmodus für drei Sekunden gedrückt, um in den Einstellmodus zu gelangen:
- **DEUTSCH** (Voreinstellung) blinkt im Display.
- Mit der + oder – Taste können Sie die Spracheinstellung für die Wochentage einstellen: Deutsch – **DEUTSCH**, Englisch – **ENGLISH**, Spanisch – **ESPAÑOL** und Französisch – **FRANÇAIS**.
- Haben Sie Deutsch ausgewählt, erscheint die Anzeige nun auf Deutsch.
- Drücken Sie die **SET** Taste noch einmal und Sie können nun nacheinander die Tastentöne (Voreinstellung **PIEP ON**), das 12- oder 24-Stunden-Zeitsystem (Voreinstellung **FORMAT 24 Hr**), die Stunden, die Minuten, das Jahr, den Monat, das Datum, das Datumsformat **D/M** oder **M/D** (Voreinstellung: **D/M**) und die Dauer der Snooze-Funktion (Voreinstellung **SNOOZE: 15 min**) ansteuern und mit der + oder – Taste einstellen.
- Bestätigen Sie die Eingabe mit der **SET** Taste.



MOODLIGHT – Multi-Funktions-Lichtwecker mit Naturgeräuschen und Farbwechsel-Stimmungslicht

7.1.1 Einstellung des 24- oder 12- Stunden-Formats

- Im Einstellungsmodus können Sie mit der **+** oder **-** Taste zwischen dem 24 Stunden oder 12 Stunden-Format auswählen.
- Im 12-h-Format erscheint AM (vormittags) und PM (nachmittags) auf dem Display.

7.1.2 Einstellung der Schlummerfunktion

- Im Einstellungsmodus können Sie die Dauer der Weckzeitunterbrechung einstellen.
- Stellen Sie mit der **+** oder **-** Taste in 5er-Schritten die gewünschte Zeitdauer (5 bis 120 Minuten) ein.

7.2 Alarmfunktionen

- Dieser Wecker bietet einen Licht-Alarm (Aufwachlicht) und einen akustischen Alarm. Beide Alarme können für die gleiche oder unterschiedliche Zeiten gestellt werden.

Beispiel: Der Licht-Alarm ist auf 06:50 und der akustische Alarm auf 07:00 Uhr gestellt. Um 06:50 Uhr geht das weiße Licht an und wird stufenweise heller. Um 07:00 Uhr aktiviert sich das akustische Alarmsignal.

7.2.1 Licht-Alarm (Aufwachlicht)

- Drücken Sie die **LICHT-ALARM** Taste im Normalmodus, um in den Licht-Alarmmodus zu gelangen.
- LICHT AL und 06:30 (Voreinstellung) oder die zuletzt eingestellte Weckzeit wird auf dem Display angezeigt.
- Halten Sie die **LICHT-ALARM** Taste gedrückt.
- Das Licht-Alarm-Symbol erscheint und die Stundenanzeige blinkt.
- Stellen Sie mit der **+** oder **-** Taste die Stunden ein.
- Bestätigen Sie mit der **LICHT-ALARM** Taste.
- Geben Sie auf gleiche Weise die Minuten ein.
- Bestätigen Sie die Eingabe mit der **LICHT-ALARM** Taste, um zur aktuellen Uhrzeit zurückzukehren.
- Der Alarm ist aktiviert.
- Wenn die eingestellte Weckzeit erreicht ist, beginnt der simulierte Sonnenaufgang mit schrittweise heller werdendem Licht (10 Stufen in 5 Minuten). Natürliches Aufwachen mit Licht hat positive Effekte auf die Energiehormone.
- Wird der Licht-Alarm nicht unterbrochen, schaltet sich das Aufwachlicht automatisch nach weiteren fünf Minuten aus und aktiviert sich erneut zur gleichen Weckzeit wieder. Das Licht-Alarm-Symbol bleibt im Display stehen.
- Drücken Sie auf eine beliebige Taste, um den Licht-Alarm auszuschalten oder drücken Sie die **SNOOZE/LIGHT** Sensortaste, um die Snooze-Funktion zu aktivieren.
- SNOOZE erscheint und der Licht-Alarm wird für die eingestellte Dauer unterbrochen.
- Die Zeitanzeige zählt im Sekundentakt rückwärts.
- Drücken Sie eine beliebige Taste, um die Snooze-Funktion auszuschalten.

7.2.2 Akustischer Alarm

- Drücken Sie die **ALARM** Taste im Normalmodus, um in den Alarmmodus zu gelangen.
- TON AL und 07:30 (Voreinstellung) oder die zuletzt eingestellte Weckzeit wird auf dem Display angezeigt.
- Halten Sie die **ALARM** Taste gedrückt.
- Das Alarmsymbol erscheint und die Stundenanzeige blinkt.

D

MOODLIGHT – Multi-Funktions-Lichtwecker mit Naturgeräuschen und Farbwechsel-Stimmungslicht

D

- Stellen Sie mit der **+** oder **-** Taste die Stunden ein.
- Bestätigen Sie mit der **ALARM** Taste.
- Geben Sie auf gleiche Weise die Minuten ein.
- Bestätigen Sie die Eingabe mit der **ALARM** Taste.
- PIEP (Voreinstellung) erscheint im Display.
- Drücken Sie die **+** oder **-** Taste, um einen Weckton auszuwählen. Insgesamt stehen 6 verschiedene Wecktöne zur Verfügung (PIEP, FLUSS, RAUSCHEN, DONNER, WALD, OZEAN).
- Die farbige Markierung im oberen Display zeigt Ihnen, welchen Weckton Sie ausgewählt haben (PIEP ohne Anzeige).
- Bestätigen Sie die Eingabe mit der **ALARM** Taste, um zur aktuellen Uhrzeit zurückzukehren.
- Die Einstellung wird gespeichert.
- Der Alarm ist aktiviert.
- Wenn die eingestellte Alarmzeit erreicht ist, beginnt der Wecker, Sie mit der ausgewählten Alarmeinstellung zu wecken.
- Wird der Alarm nicht unterbrochen, schaltet sich der ansteigende Weckton automatisch nach fünf Minuten aus und aktiviert sich erneut zur gleichen Weckzeit wieder. Das Alarmsymbol bleibt im Display stehen.
- Drücken Sie auf eine beliebige Taste, um den Alarmton auszuschalten oder drücken Sie die **SNOOZE/LIGHT** Sensortaste, um die Snooze-Funktion zu aktivieren.
- SNOOZE erscheint und der Alarmton wird für die eingestellte Dauer unterbrochen.
- Die Zeitanzeige zählt im Sekundentakt rückwärts.
- Drücken Sie eine beliebige Taste, um die Snooze-Funktion auszuschalten.

7.2.3 Alarm aktivieren oder deaktivieren

- Drücken Sie die **LICHT-ALARM** Taste oder die **ALARM** Taste im jeweiligen Alarmmodus, um die Alarmfunktion zu aktivieren oder zu deaktivieren. Das entsprechende Alarmsymbol erscheint oder verschwindet im Display.

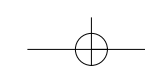
7.3 Naturgeräusche

7.3.1 Abspielmodus

- Drücken Sie im Normalmodus die **SOUND** Taste, um in den Abspielmodus zu gelangen.
- Der voreingestellte (FLUSS) oder der zuletzt eingestellte Ton ertönt.
- Drücken Sie die **SELECT** Taste, um einen Ton auszuwählen. 5 verschiedene Töne stehen zur Verfügung (FLUSS, RAUSCHEN, DONNER, WALD, OZEAN).
- Mit der **+** oder **-** Taste stellen Sie die gewünschte Lautstärke in 10 Stufen ein.
- Die Einstellung wird gespeichert.
- Drücken Sie die **SOUND** Taste erneut, um den Abspielmodus zu verlassen.

7.3.2 Einschlaf-Modus

- Dieser Modus ermöglicht ein sanftes Einschlafen durch beruhigende Naturgeräusche.
- Drücken Sie im Normalmodus die **SOUND** Taste, um in den Abspielmodus zu gelangen.
- Der voreingestellte (FLUSS) oder der zuletzt eingestellte Ton ertönt.
- Sie können nun den Ton und die Lautstärke (wie oben beschrieben) auswählen.



MOODLIGHT – Multi-Funktions-Lichtwecker mit Naturgeräuschen und Farbwechsel-Stimmungslicht

- Drücken Sie die **TIMER** Taste.
- 15 Minuten (Voreinstellung) oder die zuletzt eingestellte Einschlaf-Dauer blinkt.
- Stellen Sie mit der **TIMER** Taste in 15er-Schritten die gewünschte Zeitdauer (15 bis 90 Minuten) ein.
- Die Zeitanzeige zählt im Sekundentakt rückwärts.
- Sie können im **TIMER** Modus jederzeit die **TIMER** Taste drücken und die Einschlaf-Dauer anpassen oder den Timer ausschalten.
- Drücken Sie die **SOUND** Taste erneut, um den Abspielmodus zu verlassen.
- Nach Ablauf der Zeit schaltet sich der Ton automatisch aus.

7.3.3 Kurzschlaf-Funktion

- Halten Sie die **NAP** Taste im Normalmodus für drei Sekunden gedrückt, um in den Einstellmodus zu gelangen
- **NAP** und 10 Minuten (Voreinstellung) oder die zuletzt eingestellte Kurzschlaf-Dauer blinkt.
- Stellen Sie mit der **+** oder **-** Taste in 5er-Schritten die gewünschte Zeitdauer (5 bis 120 Minuten) ein.
- Bestätigen Sie die Eingabe mit der **NAP** Taste.
- Mit Bestätigen der Eingabe ist die Kurzschlaf-Funktion sofort aktiviert und die Zeitanzeige zählt im Sekundentakt rückwärts bis zum Wecken.
- Sind die eingestellten Minuten abgelaufen, beginnt der Wecker zu klingeln.
- **NAP 0:00** blinkt auf dem Display.
- Drücken Sie auf eine beliebige Taste und die Kurzschlaf-Funktion ist beendet.
- Drücken Sie die **NAP** Taste im Normalmodus, um die Kurzschlaf-Funktion mit der voreingestellten Zeit zu aktivieren.

8. Beleuchtung**8.1 LCD Hintergrundbeleuchtung**

- Sie können mit der **SNOOZE/LIGHT** Sensortaste die Helligkeit in 4 Stufen (**LICHT 1-4**) einstellen oder ausschalten.

8.2 MOOD LIGHT Modus

- Drücken Sie die **MOOD LIGHT** Taste im Normalmodus.
- **LICHT 1** (Voreinstellung) erscheint im Display und das Stimmungslicht leuchtet Rot.
- Sie können mit der **MOOD LIGHT** Taste die Helligkeit in 4 Stufen einstellen oder ausschalten.
- Ist das Licht eingeschaltet, drücken Sie die **COLOR MODE** Taste, um zwischen 7 Farben (**FARBE 1-7**) oder ständigem Farbwechsel (**CYCLE**) zu wählen.
- Die Einstellung wird gespeichert.

9. Ladefunktion

- **ACHTUNG:** Die Ladefunktion funktioniert nur mit Netzteil. Stecken Sie ein USB Kabel in den USB Port des Weckers und verbinden Sie das andere Ende mit Ihrem Mobilgerät. Stellen Sie sicher, dass die Ladestärke für Ihr mobiles Gerät geeignet ist.

10. Pflege und Wartung

- Reinigen Sie das Gerät mit einem weichen, leicht feuchten Tuch. Keine Scheuer- oder Lösungsmittel verwenden!
- Entfernen Sie die Batterie und ziehen Sie den Netzstecker, wenn Sie das Gerät längere Zeit nicht verwenden.
- Bewahren Sie Ihr Gerät an einem trockenen Platz auf.

D

MOODLIGHT – Multi-Funktions-Lichtwecker mit Naturgeräuschen und Farbwechsel-Stimmungslicht

D

10.1 Batteriewechsel

- Sobald das Batteriesymbol erscheint, wechseln Sie bitte die Batterie.
- Öffnen Sie das Batteriefach. Legen Sie die neue Batterie (CR2032) ein, + Pol nach oben.
- Schließen Sie das Batteriefach wieder.
- **Hinweis:** Ist die Batterie nicht eingelegt, erscheint das Batteriesymbol permanent.

11. Fehlerbeseitigung

Problem	Fehlerbeseitigung
Keine Anzeige	→ Gerät mit Netzteil anschließen → Netzteil überprüfen → Hintergrundbeleuchtung mit SNOOZE/LIGHT Taste aktivieren
Unkorrekte Anzeige	→ Gerät vom Netz nehmen, Batterie entfernen und nach 3 Sekunden neu in Betrieb nehmen
Keine Ladefunktion	→ Anschluss USB Port überprüfen

Wenn Ihr Gerät trotz dieser Maßnahmen immer noch nicht funktioniert, wenden Sie sich an den Händler, bei dem Sie das Produkt gekauft haben.

12. Entsorgung

Dieses Produkt wurde unter Verwendung hochwertiger Materialien und Bestandteile hergestellt, die recycelt und wiederverwendet werden können.



Batterien und Akkus dürfen keinesfalls in den Hausmüll!
Als Verbraucher sind Sie gesetzlich verpflichtet, gebrauchte Batterien und Akkus zur umweltgerechten Entsorgung beim Handel oder entsprechenden Sammelstellen gemäß nationalen oder lokalen Bestimmungen abzugeben.



Die Bezeichnungen für enthaltene Schwermetalle sind:
Cd=Cadmium, Hg=Quecksilber, Pb=Blei

Dieses Gerät ist entsprechend der EU-Richtlinie über die Entsorgung von Elektro- und Elektronik-Altgeräten (WEEE) gekennzeichnet.
Dieses Produkt darf nicht mit dem Hausmüll entsorgt werden. Der Nutzer ist verpflichtet, das Altgerät zur umweltgerechten Entsorgung bei einer ausgewiesenen Annahmestelle für die Entsorgung von Elektro- und Elektronikgeräten abzugeben.

13. Technische Daten

Spannungsversorgung	Netzteil (inklusive) Input: 100-240V AC 50/60Hz 0,5A Max Output: 5.0 V DC 1,5A, 7,5W
---------------------	--

MOODLIGHT – Multi-Funktions-Lichtwecker mit Naturgeräuschen und Farbwechsel-Stimmungslicht

D

Ø Effizienz im Betrieb: $\geq 76,65\%$
 Leistungsaufnahme bei Nulllast: $\leq 0,10\text{ W}$
 CR2032 Backup-Batterie (inklusive)

Ladeausgang	1x USB Port (1A)
Gehäusemaße	138 x 92 x 139 mm
Gewicht	337 g (nur das Gerät)

Diese Anleitung oder Auszüge daraus dürfen nur mit Zustimmung von TFA Dostmann veröffentlicht werden. Die technischen Daten entsprechen dem Stand bei Drucklegung und können ohne vorherige Benachrichtigung geändert werden.
 Die neuesten technischen Daten und Informationen zu Ihrem Produkt finden Sie auf unserer Homepage unter Eingabe der Artikel-Nummer in das Suchfeld.

www.tfa-dostmann.de
 E-Mail: info@tfa-dostmann.de

TFA Dostmann GmbH & Co. KG, Zum Ottersberg 12, D-97877 Wertheim, Deutschland
 Handelsregister-Nummer: Reg. Gericht Mannheim HRA 570186

05/20

MOODLIGHT – Light alarm clock with nature sounds and colour changing mood light

GB

Thank you for choosing this instrument from TFA.

1. Before you use this product

- **Please make sure you read the instruction manual carefully.**
 This information will help you to familiarize yourself with your new device, to learn all of its functions and parts, to find out important details about its first use and how to operate it and to get advice in the event of a malfunction.
- **Following and respecting the instructions in your manual will prevent damage to your instrument and loss of your statutory rights arising from defects due to incorrect use.**
- **Likewise, we take no responsibility for any incorrect readings or for any consequences resulting from them.**
- **We shall not be liable for any damage occurring as a result of non following of these instructions.**
- **Please take particular note of the safety advice!**
- **Please keep this instruction manual safe for future reference.**

2. Delivery contents

- Digital alarm clock
- Backup-battery CR2032 button cell
- Power adaptor
- Instruction manual

3. Range of application and all the benefits of your new instrument at a glance

- Mood light with automatic colour change or direct colour selection (red, yellow, green, turquoise, blue, purple, white) in 5 brightness levels
- Gentle waking up with gradual brightening light and / or nature sounds (ocean surf, forest sounds, thunder, river, white noise) with increasing volume over 5 minutes (beep optional)
- Sleep-timer (15 to 90 minutes) with nature sounds and adjustable volume
- Charging function for mobile devices via USB port (1A)
- Indication of date and weekday written in full letters
- Snooze function with adjustable interval (5 to 120 minutes)
- Nap timer (5 to 120 minutes)
- LCD backlight with 5 brightness levels
- Non-slip stand with 4 rubber pads

4. For your safety

- This product is exclusively intended for the range of application described above. It should only be used as described within these instructions.
- Unauthorized repairs, alterations or changes to the product are prohibited.



Caution!
Risk of electrocution!

- Plug the device only into a mains socket installed within your country's electrical safety regulations and with a correct mains voltage (see nameplate).
- The mains socket must be located near the equipment and it must be easily accessible.
- Unplug the device immediately if any fault occurs.
- The device and the power adaptor must not come into contact with water or moisture. Only suitable for indoor use.

GB

MOODLIGHT – Light alarm clock with nature sounds and colour changing mood light

- Do not use the device if the housing or the power adapter are damaged.
- Keep the device out of reach of persons (including children) who cannot fully appreciate the potential risks of handling electrical equipment.
- Only use the supplied power adapter.
- Connect the lead to the device first and then plug the power adapter into the socket.
- Do not pull the plug out of the socket by its cable.
- Route the mains cable so it does not come into contact with sharp-edged or hot objects.

**Caution!
Risk of injury:**

- Keep this device and the battery out of reach of children.
- Batteries contain harmful acids and may be hazardous if swallowed. If a battery is swallowed, this can lead to serious internal burns and death within two hours. If you suspect a battery could have been swallowed or otherwise caught in the body, seek medical help immediately.
- Batteries must not be thrown into a fire, short-circuited, taken apart or recharged. Risk of explosion!
- Low batteries should be changed as soon as possible to prevent damage caused by leaking. Wear chemical-resistant protective gloves and safety glasses when handling leaking batteries.

**Important information on product safety!**

- Do not expose the device to extreme temperatures, vibrations or shocks.
- Protect it from moisture.
- Do not apply excessive force when connecting a USB cable. The USB plug fits only one way into the USB port.

5. Elements**Display (Fig. 1)**

- A 1:** Selection of nature sounds
A 3: Time / wake up time
A 5: Day of the week
A 7: Light alarm symbol

- A 2:** Arrow to mark the selected sound
A 4: Battery symbol
A 6: Date
A 8: Sound alarm symbol

Buttons (Fig. 2)

- B 1:** **SNOOZE/LIGHT** sensor button*
B 3: **NAP** button
B 5: **-** button
B 7: **SET** button
B 9: **SOUND** button
B 11: **TIMER** button

- B 2:** **LIGHT ALARM** button
B 4: **ALARM** button
B 6: **+** button
B 8: **MOOD LIGHT** button
B 10: **COLOR MODE** button
B 12: **SELECT** button

*** Important note for the use of the SNOOZE/LIGHT sensor button:**

Touch the sensor button over a large area (preferably with two fingers).

GB

MOODLIGHT – Light alarm clock with nature sounds and colour changing mood light**Housing (Fig. 3)**

- C 1:** Speaker
C 3: Battery compartment

- C 2:** Micro USB port
C 4: Power adapter jack

6. Getting started

- Connect the supplied power adapter to the alarm clock. **Important!** Make sure that your household voltage is no more than 240V! Otherwise your device may be damaged.
- 0:00 and Montag 1.1 (default) appear on the display.
- The device is ready for use.

6.1 Battery

- The CR2032 button cell is a back-up battery to keep the clock operational in the event of a blackout or other power failure.
- Remove the battery insulation strip.
- **Note:** If no battery is inserted, the battery symbol appears permanently on the display.

7. Operation

- Press and hold the **+** or **-** button in setting mode for fast mode.
- Press the **SNOOZE/LIGHT** sensor button in setting mode to return to normal mode.
- The device will automatically quit the setting mode if no button is pressed for 20 seconds.

7.1 Settings

- Press and hold the **SET** button in normal mode for three seconds to enter the setting mode.
- DEUTSCH (default) flashes on the display.
- Press the **+** or **-** button to set the day-of-the week language in the setting mode: GERMAN - DEUTSCH, ENGLISH, SPANISH - ESPANOL and FRENCH - FRANCAIS.
- If you select English, the display will now appear in English.
- Press the SET button again to do the settings in the following sequence: the button tone (BEEP ON - default), the 12 - or 24 hour system (FORMAT 24 Hr - default), the hours, the minutes, the year, the month and the date, the month/day sequence D/M or M/D (D/M - default) and the snooze interval (SNOOZE 15 minutes - default). Press the **+** or **-** button to adjust it.
- Confirm the setting with the **SET** button.

7.1.1 24- or 12-hour system setting

- Press the **+** or **-** button in setting mode to choose the 12 HR or 24 HR system.
- In the 12-HR system AM (before noon) or PM (after noon) appears on the display.

7.1.2 Snooze function setting

- You can set the snooze interval in the setting mode.
- Press the **+** or **-** button to set the desired snooze time – it adds 5 minutes at a time (5 to 120 minutes).

**MOODLIGHT – Light alarm clock with nature sounds and colour changing mood light****7.2 Alarm functions**

- This alarm clock provides a light alarm (wake-up light) and an audible alarm. Both alarms can be set for the same time or for different times.
E.g.: The light alarm is set to 06:50 and the audible alarm to 07:00. At 06:50 the white light goes on and it gets brighter gradually; at 07:00, the audible alarm sound rings.

7.2.1 Light alarm (wake-up light)

- Press the **LIGHT ALARM** button in normal mode to enter the light alarm mode.
- **LIGHT ALM** and 6:30 (default), or the last set alarm time, appear on the display.
- Press and hold the **LIGHT ALARM** button.
- The light alarm symbol will appear and the hour digit will be flashing.
- Press the **+** or **-** button to set the hours.
- Confirm with **LIGHT ALARM** button.
- Set the minutes in the same way.
- Confirm the setting with the **LIGHT ALARM** button and return to normal mode.
- The alarm is activated.
- When the set alarm time is reached, the simulated sunrise begins with a light which becomes gradually brighter (10 stages in 5 minutes). Waking up naturally with light has a positive effect on energy hormones.
- If the light alarm is not stopped manually, the wake up light automatically turns off after another five minutes and will be reactivated at the same set time in the following day. The light alarm symbol remains on the display.
- Press any button to turn off the light alarm or press the **SNOOZE/LIGHT** sensor button to activate the snooze function.
- **SNOOZE** appears and the light alarm will be interrupted for the set time.
- The time display counts down the seconds.
- Press any button to turn off the snooze function.

7.2.2 Sound alarm

- Press the **ALARM** button in normal mode to enter the alarm mode.
- **SOUND ALM** and 7:30 (default) or the last set alarm time appear on the display.
- Press and hold the **ALARM** button.
- The alarm symbol will appear and the hour digit will be flashing.
- Press the **+** or **-** button to set the hours.
- Confirm with **ALARM** button.
- Set the minutes in the same way.
- Confirm the setting with the **ALARM** button.
- **BEEP** (default) appears on the display.
- Press the **+** or **-** button to select the alarm sound. 6 different alarm sounds are available (**BEEP**, **RIVER**, **W-NOISE**, **THUNDER**, **BACKWOODS**, **OCEAN**)
- The mark in the upper display shows which alarm sound you have selected (**BEEP** without marking).
- Confirm the setting with the **ALARM** button and return to normal mode.
- The setting is saved.
- The alarm is activated.

**MOODLIGHT – Light alarm clock with nature sounds and colour changing mood light**

- When the set alarm time is reached, the alarm clock will wake you up with the selected settings.
- If the alarm is not stopped manually, the increasing alarm tone automatically turns off after five minutes and will be reactivated at the same set time in the following day. The alarm symbol remains on the display.
- Press any button to turn off the alarm sound or press the **SNOOZE/LIGHT** sensor button to activate the snooze function.
- **SNOOZE** appears and the alarm will be interrupted for the set time.
- The time display counts down the seconds.
- Press any button to turn off the snooze function.

7.2.3 Activate/deactivate alarm

- Press the **LIGHT ALARM** button or the **ALARM** button in the respective alarm mode, to activate or deactivate the alarm function. The respective symbol will appear or disappear on the display.

7.3 Nature sounds**7.3.1 Play mode**

- Press the **SOUND** button in normal mode to enter the play mode.
- **RIVER** (default) or the last set sound is heard.
- Press the **SELECT** button to select the sound. 5 different sounds are available (**RIVER**, **W-NOISE**, **THUNDER**, **BACKWOODS**, **OCEAN**)
- Press **+** or **-** button to adjust the respective volume (10 levels).
- The setting is saved.
- Press the **SOUND** button again to exit the play mode.

7.3.2 Sleep mode

- This mode allows a gentle fall asleep with calming nature sounds.
- Press the **SOUND** button in normal mode to enter the play mode.
- **RIVER** (default) or the last set sound is heard.
- You can now select the sound and adjust the volume (as described above).
- Press the **TIMER** button.
- 15 minutes (default) or the last sleep time flashes.
- Press the **TIMER** button to set the desired time duration - 15 minutes at a time (15 to 90 minutes).
- The time display counts down the seconds.
- In **TIMER** mode, you can press the **TIMER** button at any time to adjust the sleep time or turn off the timer.
- Press the **SOUND** button again to exit the play mode.
- After time has expired, the sound will switch off automatically.

7.3.3 NAP timer

- Press and hold the **NAP** button in normal mode for three seconds, to enter the setting mode.
- **NAP** and 10 minutes (default) or the last nap time flashes.
- Press the **+** or **-** button to set the desired time duration – it adds 5 minutes at a time (5 to 120 minutes).
- Confirm the setting with the **NAP** button.

MOODLIGHT – Light alarm clock with nature sounds and colour changing mood light

- Once the setting is confirmed, the NAP function is activated and the time display counts down the seconds.
- An alarm tone will sound when the set minutes expire.
- NAP 0:00 will be flashing on the display.
- Press any button and the nap function will stop.
- To activate the nap function with the last set nap time just press the **NAP** button in normal mode.

8. Backlight**8.1 LCD Backlight**

- Press the **SNOOZE/LIGHT** sensor button to adjust the brightness - 4 levels (BACKLIGHT 1-4) or to switch it off.

8.2 MOOD LIGHT mode

- Press the **MOOD LIGHT** button in normal mode.
- LIGHT 1 (default) appears on the display and the mood light glows red.
- Press the **MOOD LIGHT** button to adjust the brightness - 4 levels or to switch it off.
- When the light is on, press the **COLOR MODE** button to choose between 7 colours (COLOR 1-7) or continuous colour change (CYCLE).
- The setting is saved.

9. Charging function

- **Attention:** The charging function only works with the power adapter. Plug the USB cable into the USB port on the alarm clock and connect the other end to your mobile device. Make sure that the charging rate is suitable for your mobile device.

10. Care and maintenance

- Clean the device with a soft damp cloth. Do not use solvents or scouring agents.
- Unplug the device and remove the battery if you do not use it for a long period of time.
- Keep the device in a dry place.

10.1 Battery replacement

- Change the battery when the empty battery symbol appears on the display.
- Open the battery compartment. Insert a new battery (CR 2032), plus pole upwards.
- Close the battery compartment again.
- **Note:** If no battery is inserted, the battery symbol appears permanently on the display.

11. Troubleshooting

Problem	Solution
No display	<ul style="list-style-type: none"> → Connect the device to the power adapter → Check the power adapter → Press the SNOOZE/LIGHT button to activate the backlight

GB

MOODLIGHT – Light alarm clock with nature sounds and colour changing mood light

GB

Incorrect indication → Remove the device from the mains, remove the battery and restart after 3 seconds

No charging function → Check the USB port connection

If your device fails to work despite these measures, contact the retailer where you purchased the product.

12. Waste disposal

This product has been manufactured using high-grade materials and components which can be recycled and reused.



Never dispose of empty batteries and rechargeable batteries in ordinary household waste.

As a consumer, you are required by law to take them to your retail store or to an appropriate collection site depending on national or local regulations in order to protect the environment.

The symbols for the contained heavy metals are:

Cd = cadmium, Hg = mercury, Pb = lead



This product is labelled in accordance with the EU Waste Electrical and Electronic Equipment Directive (WEEE).

Please do not dispose of this product in ordinary household waste. As a consumer, you are required to take end-of-life devices to a designated collection point for the disposal of electrical and electronic equipment, in order to ensure environmentally-compatible disposal.

13. Specifications

Power consumption	Power supply (included) Input: 100-240V AC 50/60Hz 0.5A Max Output: 5.0 V DC 1.5A, 7.5W Average active efficiency: ≥76.65% No-load power consumption: ≤0.10 W Back-up battery CR2032 (included)
Charging output	1x USB Port (1A)
Housing dimension	138 x 92 x 139 mm
Weight	337 g (device only)

MOODLIGHT – Light alarm clock with nature sounds and colour changing mood light

No part of this manual may be reproduced without written consent of TFA Dostmann. The technical data are correct at the time of going to print and may change without prior notice. The latest technical data and information about this product can be found in our homepage by simply entering the product number in the search box.

www.tfa-dostmann.de
E-Mail: info@tfa-dostmann.de

TFA Dostmann GmbH & Co. KG, Zum Ottersberg 12, D-97877 Wertheim, Germany
Commercial registration number: Reg. Gericht Mannheim HRA 570186

GB

MOODLIGHT – Réveil lumineux avec sons naturels et lumière d'ambiance aux couleurs changeantes

F

Nous vous remercions d'avoir choisi l'appareil de la société TFA.

1. Avant d'utiliser votre appareil

- **Veillez lire attentivement le mode d'emploi.**

Vous vous familiariserez ainsi avec votre nouvel appareil, vous découvrirez toutes les fonctions et tous les éléments qui le composent, vous noterez les détails importants relatifs à sa mise en service et vous lirez quelques conseils en cas de dysfonctionnement.

- **En respectant ce mode d'emploi, vous éviterez d'endommager votre appareil et de perdre vos droits légaux en cas de défaut si celui-ci résulte d'une utilisation non-conforme.**
- **De même, nous n'assumons aucune responsabilité pour des relevés incorrects et les conséquences qu'ils pourraient engendrer.**
- **Nous n'assumons aucune responsabilité pour des dommages qui auraient été causés par le non-respect du présent mode d'emploi.**
- **Suivez bien toutes les consignes de sécurité !**
- **Conservez soigneusement le mode d'emploi !**

2. Contenu de la livraison

- Réveil digital
- Pile bouton de secours CR2032
- Adaptateur secteur
- Mode d'emploi

3. Aperçu du domaine d'utilisation et de tous les avantages de votre nouvel appareil

- Lumière d'ambiance avec changement de couleur automatique ou choix de couleur (rouge, jaune, vert, turquoise, bleu, mauve, blanc) dans 5 niveaux de luminosité
- Réveil en douceur avec lumière augmentant progressivement et/ou bruits naturels (océan, forêt, tonnerre, rivière, bruissement) et niveau sonore progressif pendant 5 minutes (sonnerie en option)
- Compte à rebours pour s'endormir (15 à 90 minutes) avec bruits naturels et niveau sonore réglable
- Fonction de chargement pour les appareils mobiles par port USB (1A)
- Date et jours de la semaine affichés en toutes lettres
- Fonction de répétition avec intervalle réglable (5 à 120 minutes)
- Minuteur pour sieste (5 à 120 minutes)
- Éclairage de fond LCD avec 5 niveaux d'éclairage
- Tient bien en place grâce à 4 pieds en gomme

4. Pour votre sécurité

- Le produit est destiné uniquement à l'utilisation décrite ci-dessus. N'utilisez jamais l'appareil à d'autres fins que celles décrites dans le présent mode d'emploi.
- Vous ne devez en aucun cas réparer, démonter ou modifier l'appareil par vous-même.



Attention !
Danger de choc électrique !

- Branchez l'appareil uniquement sur une prise de courant réglementaire ayant une tension de secteur appropriée (voir la plaque signalétique).
- La prise de courant doit être proche de l'équipement et facilement accessible.

MOODLIGHT – Réveil lumineux avec sons naturels et lumière d'ambiance aux couleurs changeantes

F

- Retirez immédiatement la fiche de la prise en cas de défaut.
- L'appareil et l'adaptateur secteur ne doivent pas entrer en contact avec de l'eau ou de l'humidité. Ils ne peuvent être utilisés que dans des locaux secs.
- N'utilisez pas l'appareil si le boîtier ou l'adaptateur secteur sont endommagés.
- Conservez le produit hors de la portée de personnes (enfants compris) inaptes à évaluer les risques possibles liés au maniement d'appareils électriques.
- Utilisez uniquement l'adaptateur secteur fourni.
- Commencez par brancher le cordon d'alimentation à l'appareil, branchez ensuite la fiche dans la prise secteur.
- Pour débrancher, tirez sur la fiche et non sur le cordon d'alimentation.
- Placez le cordon d'alimentation de sorte qu'il n'entre pas en contact avec des objets tranchants ou brûlants.

**Attention !
Danger de blessure !**

- Gardez votre appareil et la pile hors de la portée des enfants.
- Les piles contiennent des acides nocifs pour la santé et peuvent être mortelles dans le cas d'une ingestion. Si une pile a été avalée, elle peut entraîner des brûlures internes graves ainsi que la mort dans l'espace de 2 heures. Si vous craignez qu'une pile ait pu être avalée ou ingérée d'une autre manière, quelle qu'elle soit, contactez immédiatement un médecin d'urgence.
- Ne jetez jamais de piles dans le feu, ne les court-circuitiez pas, ne les démontez pas et ne les rechargez pas. Risque d'explosion !
- Une pile faible doit être remplacée le plus rapidement possible afin d'éviter toute fuite. Pour manipuler des piles qui ont coulé, utilisez des gants de protection chimique spécialement adaptés et portez des lunettes de protection !

**Conseils importants de sécurité du produit !**

- Évitez d'exposer l'appareil à des températures extrêmes, à des vibrations ou à des chocs.
- Protégez-le contre l'humidité.
- N'exercez aucune force pour brancher les fiches USB. Une fiche USB ne se branche que dans un sens dans le port USB.

5. Composants**Affichage (Fig. 1)**

- A 1 :** Sélection bruits de la nature
A 3 : Indication de l'heure / heure de réveil
A 5 : Jour de la semaine
A 7 : Symbole de l'alarme lumière

- A 2 :** Marquage pour le bruit actuellement sélectionné
A 4 : Symbole de pile
A 6 : Date
A 8 : Symbole de l'alarme acoustique

Touches (Fig. 2)

- B 1 :** Touche sensitive **SNOOZE/LIGHT** *
B 3 : Touche **NAP**
B 5 : Touche –

- B 2 :** Touche **ALARME LUMINEUSE**
B 4 : Touche **ALARME**
B 6 : Touche +

MOODLIGHT – Réveil lumineux avec sons naturels et lumière d'ambiance aux couleurs changeantes

F

- B 7 :** Touche **SET**
B 9 : Touche **SOUND**
B 11 : Touche **TIMER**

- B 8 :** Touche **MOOD LIGHT**
B 10 : Touche **COLOR MODE**
B 12 : Touche **SELECT**

*** Indication importante concernant l'utilisation de la touche SNOOZE/LIGHT :**

Effleurez la touche sur toute sa surface (le cas échéant avec deux doigts).

Boîtier (Fig. 3)

- C 1 :** Haut-parleur
C 3 : Compartiment à pile

- C 2 :** Prise micro-USB
C 4 : Prise adaptateur secteur

6. Mise en service

- Raccordez le réveil avec l'adaptateur secteur fourni. **Important !** Assurez-vous que la tension de réseau ne dépasse pas 240V. Une autre tension de réseau pourrait endommager votre appareil.
- 0:00 et MONTAG 1.1 (par défaut) apparaît sur l'écran.
- Votre appareil est maintenant prêt à fonctionner.

6.1 Pile

- La pile bouton CR2032 est une pile de secours qui sert à maintenir le fonctionnement du réveil lors de l'éteinte soudaine ou de panne d'alimentation.
- Enlevez le film de protection de la pile.
- **Indication :** si la pile n'est pas dans l'appareil, le symbole de pile est affiché en permanence.

7. Utilisation

- Si vous maintenez la touche + ou – appuyée au cours d'un mode de réglage, vous passez en déroulement rapide.
- Appuyez sur la touche sensitive **SNOOZE/LIGHT** en mode de réglage afin de repasser au mode normal.
- L'appareil quitte automatiquement le mode de réglage si aucune touche n'est pressée pendant 20 secondes.

7.1 Réglages

- Maintenez la touche **SET** appuyée pendant trois secondes en mode normal pour accéder au mode de réglage.
- DEUTSCH (par défaut) clignote sur l'écran.
- Réglez la langue allemande (DEUTSCH), anglaise (ENGLISH), espagnole (ESPAÑOL) ou française (FRANÇAIS) avec la touche + ou –.
- Si vous avez sélectionné le français, l'affichage apparaîtra maintenant en français.
- Appuyez encore une fois sur la touche **SET** pour ajuster la tonalité des touches (BIP ON - par défaut), le système horaire de 12 heures ou de 24 heures (FORMAT 24 Hr par défaut), les heures, les minutes, l'année, le mois et la date, D/M (date européenne) ou M/D (date américaine) (D/M par défaut) et l'intervalle de répétition (SNOOZE 15 min. - par défaut). Vous pouvez régler ces valeurs à l'aide de la touche + ou –.
- Validez au moyen de la touche **SET**.

MOODLIGHT – Réveil lumineux avec sons naturels et lumière d'ambiance aux couleurs changeantes**7.1.1 Réglage de l'affichage de 12 heures et de 24 heures**

- En mode de réglage, vous pouvez configurer le système horaire sur 12 heures ou sur 24 heures avec la touche + ou –.
- En système 12 heures, AM (avant 12 h) ou PM (après 12 h) est affiché sur l'écran.

7.1.2 Fonction de répétition

- En mode de réglage, réglez l'intervalle de répétition en minutes.
- Réglez avec la touche + ou – par écarts de 5 la durée souhaitée (5 à 120 minutes).

7.2 Fonctions de l'alarme

- Ce réveil est équipé d'un signal lumineux (lumière de réveil) et d'une alarme sonore. Les deux alarmes peuvent être réglées à la même heure ou à des heures différentes.

Exemple : l'alarme lumineuse est réglée sur 6 h50 et l'alarme sonore sur 7 h 00. La lumière blanche s'allume progressivement à partir de 6 h 50. Le signal sonore d'alarme se déclenche à 7 h 00.

7.2.1 Alarme lumineuse (lumière de réveil)

- Appuyez sur la touche **ALARME LUMINEUSE** en mode normal pour entrer en mode d'alarme lumineuse.
- LUMIERE AL et 6:30 h (par défaut) ou l'heure de réveil réglée précédemment sont affichés à l'écran.
- Maintenez la touche **ALARME LUMINEUSE** appuyée.
- Le symbole de l'alarme lumière apparaît sur l'écran et l'affichage de l'heure clignote.
- Réglez l'heure avec la touche + ou –.
- Validez le réglage au moyen de la touche **ALARME LUMINEUSE**.
- Procédez de même pour régler les minutes.
- Validez le réglage au moyen de la touche **ALARME LUMINEUSE** afin de retourner au mode normal.
- L'alarme est activée.
- Lorsque l'heure de réveil fixée est atteinte, simulant l'aube, la lumière s'intensifie très progressivement (5 minutes sur 10 niveaux). Se réveiller naturellement avec la lumière a des effets positifs sur les hormones liées à l'énergie.
- Si l'alarme lumineuse n'est pas coupée, elle s'arrêtera automatiquement après 5 minutes et sera de nouveau activée pour l'heure de réveil suivante. Le symbole de l'alarme lumineuse reste à l'écran.
- Appuyez sur la touche de votre choix, pour éteindre l'alarme ou appuyez sur la touche sensitive **SNOOZE/LIGHT** pour activer la fonction de répétition.
- SNOOZE apparaît et l'alarme lumineuse s'interrompt pendant l'intervalle réglé.
- L'écran affiche le compte à rebours.
- Appuyez sur une touche de votre choix pour éteindre la fonction de répétition.

7.2.2 Alarme acoustique

- Appuyez sur la touche **ALARME** en mode normal pour entrer en mode d'alarme.
- SON AL et 7:30 h (par défaut) ou l'heure de réveil réglée précédemment sont affichés à l'écran.
- Maintenez la touche **ALARME** appuyée.
- Le symbole de réveil apparaît et l'affichage de l'heure clignote.

F

MOODLIGHT – Réveil lumineux avec sons naturels et lumière d'ambiance aux couleurs changeantes

F

- Réglez l'heure avec la touche + ou –.
- Validez le réglage au moyen de la touche **ALARME**.
- Procédez de même pour régler les minutes.
- Validez au moyen de la touche **ALARME**.
- BIP (par défaut) apparaît sur l'écran.
- Pour sélectionner un alarme sonore, appuyez sur la touche + ou –. Vous pouvez choisir parmi 6 tonalités de réveil différentes (BIP, RIVIERE, BRUITBLANC, TONNERRE, FORET, OCEAN).
- Le marquage de couleur dans la partie supérieure de l'écran vous indique la tonalité de réveil choisie (bip sans affichage).
- Validez le réglage au moyen de la touche **ALARME** pour retourner au mode normal.
- Le réglage est enregistré.
- L'alarme est activée.
- Lorsque l'heure de réveil fixée est atteinte, le réveil vous réveille avec les paramètres d'alarme sélectionnés.
- Si le réveil n'est pas coupé, il s'arrêtera automatiquement après cinq minutes et sera de nouveau activé pour l'heure de réveil suivante. Le symbole de réveil reste affiché.
- Lorsque le réveil sonne, appuyez sur la touche de votre choix, pour éteindre l'alarme ou appuyez sur la touche sensitive **SNOOZE/LIGHT** pour activer la fonction de répétition.
- SNOOZE apparaît et l'alarme s'interrompt pendant l'intervalle réglé.
- L'écran affiche le compte à rebours.
- Appuyez sur une touche de votre choix pour éteindre la fonction de répétition.

7.2.3 Activer et désactiver le réveil

- Appuyez sur la touche **ALARME LUMINEUSE** ou **ALARME** en mode d'alarme respectivement pour activer ou désactiver la fonction d'alarme. Le symbole respectif apparaît/disparaît sur l'écran.

7.3 Bruits naturels**7.3.1 Mode de lecture**

- Appuyez sur la touche **SOUND** en mode normal pour entrer en mode de lecture.
- RIVIERE (par défaut) ou le bruit réglé précédemment se fait entendre.
- Pour sélectionner un bruit, appuyez sur la touche **SELECT**. Vous pouvez choisir parmi 5 tonalités différentes (RIVIERE, BRUITBLANC, TONNERRE, FORET, OCEAN).
- Vous pouvez ajuster le volume avec la touche + ou – sur 10 niveaux.
- Le réglage est enregistré.
- Appuyez sur la touche **SOUND** pour quitter le mode de lecture.

7.3.2 Mode pour s'endormir

- Ce mode permet de s'endormir en douceur avec des bruits naturels.
- Appuyez sur la touche **SOUND** en mode normal pour entrer en mode de lecture.
- RIVIERE (par défaut) ou le bruit réglé précédemment se fait entendre.
- Vous pouvez alors configurer le bruit et le volume (voir ci-dessus).
- Appuyez sur la touche **TIMER**.

MOODLIGHT – Réveil lumineux avec sons naturels et lumière d'ambiance aux couleurs changeantes

- 15 minutes (par défaut) ou le compte à rebours réglé précédemment clignote.
- Réglez avec la touche **TIMER** par écarts de 15 la durée souhaitée (15 à 90 minutes).
- L'écran affiche le compte à rebours.
- En mode **TIMER**, vous pouvez appuyer sur la touche **TIMER** à tout moment pour régler la durée ou éteindre la minuterie.
- Appuyez sur la touche **SOUND** en mode normal pour quitter le mode de lecture.
- Une fois cette durée écoulée, le bruit s'éteint automatiquement.

7.3.3 Fonction de sieste

- Maintenez la touche **NAP** appuyée pendant trois secondes en mode normal pour accéder au mode de réglage sieste.
- **SIESTE** et 10 minutes (par défaut) ou la durée de sieste réglée précédemment clignote.
- Réglez avec la touche **+** ou **-** par écarts de 5 la durée souhaitée (5 à 120 minutes).
- Validez au moyen de la touche **NAP**.
- La fonction de sieste est immédiatement activée après la validation et l'écran affiche le compte à rebours jusqu'au réveil.
- Lorsque les minutes se sont écoulées, l'alarme retentit.
- **SIESTE 0:00** clignote sur l'écran.
- Appuyez sur une touche de votre choix pour éteindre la fonction de sieste.
- Appuyez sur la touche **NAP** en mode normal pour activer la fonction de sieste avec la durée réglée précédemment.

8. Éclairage

8.1 Éclairage de fond LCD

- Vous pouvez ajuster la luminosité avec la touche sensitive **SNOOZE/LIGHT** sur 4 niveaux (ECLAIRAGE 1 à 4) ou l'éteindre.

8.2 Mode MOOD LIGHT

- Appuyez sur la touche **MOOD LIGHT** en mode normal.
- **INTENSITE 1** (par défaut) apparaît sur l'écran et la lumière d'ambiance s'allume en rouge.
- Vous pouvez ajuster la luminosité avec la touche **MOOD LIGHT** sur 4 niveaux ou l'éteindre.
- Lorsque la lumière est allumée, appuyez sur le bouton **COLOR MODE** pour choisir entre 7 couleurs (COULEUR 1-7) ou un changement de couleur continu (CYCLE).
- Le réglage est enregistré.

9. Fonction de chargement

- **Attention** : la fonction de chargement ne fonctionne qu'avec l'adaptateur. Branchez le cordon USB dans le port du réveil et raccordez l'autre bout du cordon avec votre appareil mobile. Assurez-vous que la puissance de rechargement est adaptée à votre appareil mobile.

10. Entretien et maintenance

- Pour le nettoyage de votre appareil, utilisez un chiffon doux et humide. N'utilisez pas de solvants ou d'agents abrasifs !
- Retirez la fiche de la prise et retirez la pile si vous n'utilisez pas votre appareil pendant une durée prolongée.
- Conservez votre appareil dans un endroit sec.

F

MOODLIGHT – Réveil lumineux avec sons naturels et lumière d'ambiance aux couleurs changeantes

F

10.1 Remplacement de la pile

- Si le symbole de pile apparaît sur l'écran, changez la pile.
- Ouvrez le compartiment à pile. Insérez une nouvelle pile de type CR2032, polarité + vers le haut.
- Refermez le compartiment à pile.
- **Indication** : si la pile n'est pas dans l'appareil, le symbole de pile est affiché en permanence.

11. Dépannage

Problème	Solution
Aucun affichage	→ Raccordez le dispositif avec l'adaptateur → Vérifiez l'adaptateur secteur → Appuyez sur la touche SNOOZE/LIGHT pour activer l'éclairage de fond
Affichage incorrect	→ Débranchez l'appareil du secteur, retirez la pile et remettre en marche après 3 secondes.
Pas de fonction de chargement	→ Vérifiez le branchement du port USB

Si votre appareil ne fonctionne toujours pas malgré ces mesures, adressez-vous au vendeur chez qui vous l'avez acheté.

12. Traitement des déchets

Ce produit a été fabriqué avec des matériaux de haute qualité qui peuvent être recyclés et réutilisés.



Les piles usagées ne doivent pas être jetées dans les débris ménagers.

En tant qu'utilisateur, vous avez l'obligation légale de rapporter les piles et piles rechargeables usagées à votre revendeur ou de les déposer dans une déchetterie proche de votre domicile conformément à la réglementation nationale et locale.

Les métaux lourds sont désignés comme suit :

Cd=cadmium, Hg=mercure, Pb=plomb



Cet appareil est conforme aux normes de l'UE relatives au traitement des déchets électriques et électroniques (WEEE).

L'appareil usagé ne doit pas être jeté dans les ordures ménagères. L'utilisateur s'engage, pour le respect de l'environnement, à déposer l'appareil usagé dans un centre de traitement agréé pour les déchets électriques et électroniques.

13. Caractéristiques techniques

Alimentation	Source d'alimentation (incluse) Entrée : 100-240V AC 50/60Hz 0,5A Max Sortie : 5,0 V DC 1,5A, 7,5W Rendement moyen en mode actif : ≥76,65% Consommation électrique hors charge : ≤0,10 W Pile bouton de secours CR2032 (incluse)
--------------	---

MOODLIGHT – Sveglia luminosa con rumori della natura e luce d'atmosfera cambiante

Sortie de charge	1x Port USB (1A)
Dimensions du boîtier	138 x 92 x 139 mm
Poids	337 g (appareil seulement)

La reproduction, même partielle, du présent mode d'emploi est strictement interdite sans l'accord explicite de TFA Dostmann. Les caractéristiques techniques de ce produit ont été actualisées au moment de l'impression et peuvent être modifiées sans avis préalable. Les dernières données techniques et les informations concernant votre produit peuvent être consultées en entrant le numéro de l'article sur notre site Internet.

www.tfa-dostmann.de
E-Mail: info@tfa-dostmann.de

TFA Dostmann GmbH & Co. KG, Zum Ottersberg 12, D-97877 Wertheim, Allemagne
Numéro d'enregistrement au registre du commerce: Reg. Gericht Mannheim HRA 570186

05/20

MOODLIGHT – Sveglia luminosa con rumori della natura e luce d'atmosfera cambiante

Vi ringraziamo per aver scelto l'apparecchio della TFA.

1. Prima di utilizzare l'apparecchio

- **Leggete attentamente le istruzioni per l'uso.** Avrete così modo di familiarizzare con il vostro nuovo apparecchio, di scoprirne tutte le funzioni e le componenti, di apprendere importanti dettagli sulla sua messa in funzione, di acquisire dimestichezza nel suo utilizzo e di usufruire di alcuni validi consigli da seguire in caso di guasti.
- **Seguendo le istruzioni per l'uso, eviterete anche di danneggiare il prodotto e di pregiudicare, a causa di un utilizzo scorretto, i diritti del consumatore che vi spettano per legge.**
- **Allo stesso modo, non siamo responsabili per eventuali misurazioni errate e per le conseguenze che ne possono derivare.**
- **Decliniamo ogni responsabilità per i danni derivanti dal mancato rispetto delle presenti istruzioni per l'uso.**
- **Prestate particolare attenzione alle misure di sicurezza!**
- **Conservate con cura queste istruzioni per l'uso.**

2. La consegna include

- Sveglia digitale
- Alimentatore
- CR2032 batteria di riserva
- Istruzioni per l'uso

3. Tutte le applicazioni e tutti i vantaggi del vostro nuovo apparecchio

- Luce d'atmosfera con cambi di colore automatici o scelta diretta del colore (rosso, giallo, verde, turchese, blu, viola, bianco) con 5 livelli di luminosità
- Sveglia dolce con luce che aumenta di intensità e/o rumori della natura (onde del mare, rumori del bosco, tuono, scorrere del fiume, brusio) con volume crescente in 5 minuti (e bip opzionale)
- Funzione sleep (da 15 a 90 minuti) con rumori della natura e volume regolabile
- Funzione di ricarica dei dispositivi mobili attraverso ingresso USB (1A)
- Indicazione della data e indicazione scritta del giorno della settimana
- Funzione snooze con intervallo regolabile (da 5 a 120 minuti)
- Timer per funzione pisolino (da 5 a 120 minuti)
- Retroilluminazione LCD con 5 livelli di luminosità
- Appoggio antiscivolo grazie a quattro gommini

4. Per la vostra sicurezza

- Il prodotto è adatto esclusivamente agli utilizzi di cui sopra. Non utilizzate il prodotto in maniera diversa da quanto descritto in queste istruzioni.
- Non sono consentite riparazioni, alterazioni o modifiche non autorizzate del dispositivo.



Attenzione!
Pericolo di morte per scossa elettrica!

- Collegare l'apparecchio solo ad una presa correttamente installata con una tensione di rete adeguata (vedi targhetta).
- La presa dell'alimentazione dovrebbe essere situata vicino al dispositivo ed essere facilmente accessibile.

MOODLIGHT – Sveglia luminosa con rumori della natura e luce d'atmosfera cambiante

- Estraete immediatamente la spina dalla presa di corrente qualora rileviate un guasto.
- L'apparecchio e l'alimentatore non devono venire a contatto con acqua o umidità. Adatto solo all'uso in ambienti asciutti.
- Non utilizzate il dispositivo qualora la struttura esterna o l'alimentatore risultino danneggiati.
- Conservate il dispositivo fuori dalla portata di persone (per esempio i bambini) che potrebbero non riconoscere adeguatamente il rischio derivante dall'uso di apparecchi elettrici.
- Utilizzate esclusivamente l'adattatore in dotazione.
- Collegare prima il cavo al dispositivo e successivamente inserire la spina nella presa di corrente.
- Quando estraete la spina dalla presa di corrente, non tiratela per il cavo.
- Proteggete il cavo di alimentazione in modo da evitare il contatto con oggetti appuntiti o caldi.

**Attenzione!
Pericolo di lesioni:**

- Tenete il dispositivo e la batteria lontano dalla portata dei bambini.
- Le batterie contengono acidi nocivi per la salute. Se ingerite, le batterie possono essere mortali. Se una batteria venisse ingerita, potrebbe causare gravi ustioni e portare alla morte nel giro di due ore. Se si sospetta che una batteria sia stata ingerita o inserita nel corpo in altra maniera, consultare immediatamente un medico.
- Non gettare le batterie nel fuoco, non polarizzarle in maniera scorretta, non smontarle e non cercare di ricaricarle. Pericolo di esplosione!
- Sostituite quanto prima le batterie quasi scariche, in modo da evitare che si scarichino completamente. Quando si maneggiano batterie esaurite indossare sempre guanti resistenti alle sostanze chimiche e occhiali di protezione.

**Avvertenze sulla sicurezza del prodotto!**

- Non esporre l'apparecchio a temperature estreme, vibrazioni e urti.
- Proteggere dall'umidità.
- Utilizzare delicatamente gli ingressi USB. Il caricatore USB entra soltanto se orientato correttamente..

5. Componenti**Display (Fig. 1)**

- A 1:** Selezione rumori della natura
A 3: Orologio/orario della sveglia
A 5: Giorno della settimana
A 7: Simbolo dell'allarme luminoso

- A 2:** Marcatura per il rumore selezionato
A 4: Simbolo della batteria
A 6: Data
A 8: Simbolo della sveglia

Tasti (Fig. 2)

- B 1:** Tasto sensore **SNOOZE/LIGHT** *
B 3: Tasto **NAP**
B 5: Tasto **-**
B 7: Tasto **SET**

- B 2:** Tasto **ALLARME LUMINOSO**
B 4: Tasto **SVEGLIA**
B 6: Tasto **+**
B 8: Tasto **MOOD LIGHT**

**MOODLIGHT – Sveglia luminosa con rumori della natura e luce d'atmosfera cambiante**

- B 9:** Tasto **SOUND**
B 11: Tasto **TIMER**

- B 10:** Tasto **COLOR MODE**
B 12: Tasto **SELECT**

*** Avviso importante sull'utilizzo del tasto sensore SNOOZE/LIGHT:**

Toccate il sensore in maniera ampia (ad esempio con due dita).

Struttura esterna (Fig. 3)

- C 1:** Altoparlante
C 3: Vano batteria

- C 2:** Ingresso Micro-USB
C 4: Presa dell'alimentatore

6. Messa in funzione

- Collegare la sveglia tramite l'alimentatore fornito in dotazione. **Avvertenza importante!** Controllate che il voltaggio della vostra abitazione non sia maggiore di 240V~. Tensioni diverse possono danneggiare lo strumento.
- Sul display appare 0:00 e Montag 1.1. (predefinito).
- L'apparecchio è pronto per l'uso.

6.1 Batteria

- La batteria a bottone CR2032 è una batteria di riserva che mantiene la sveglia in funzione in caso di interruzione di energia.
- Rimuovere la striscia d'interruzione dalla batteria.
- **Avvertenza:** Se la batteria non è inserita, il simbolo della batteria appare in maniera permanente.

7. Uso

- Tenere premuto il tasto **+ o -** in modalità impostazione per procedere velocemente.
- Premere il tasto sensore **SNOOZE/LIGHT** nella modalità impostazione per tornare in modalità normale.
- L'apparecchio esce automaticamente dalla modalità impostazione se non si preme alcun tasto per più di 20 secondi.

7.1 Impostazioni

- Tenere premuto il tasto **SET** nella modalità normale per tre secondi per ritornare alla modalità impostazione.
- Sul display lampeggia DEUTSCH (predefinita).
- Impostare con il tasto **+ o -** la lingua tedesca (GERMAN), inglese (ENGLISH), spagnolo – ESPANOL e francese – FRANCAIS.
- Se avete selezionato l'inglese, il display verrà visualizzato in inglese.
- Premendo nuovamente il tasto **SET** è possibile modificare una dopo l'altra le impostazioni per il tono dei tasti (BEEP ON - predefinita), il sistema orario a 12 ore o a 24 ore (FORMAT 24 Hr - predefinita), ore, minuti, anno, mese, giorno, formato data giorno/mese o mese/giorno (giorno/mese - impostazione predefinita) e l'intervallo della funzione snooze (SNOOZE 15 min. - predefinita). Impostare con il tasto **+ o -**.
- Confermare con il tasto **SET**.

7.1.1 Impostazione del sistema orario a 12 ore o a 24 ore

- Impostare il sistema orario di 12 - o 24-ore con il tasto **+ o -** nella modalità impostazione.
- Nel formato 12 ore compare AM (prima di mezzogiorno) e PM (dopo mezzogiorno) sul display.

MOODLIGHT – Sveglia luminosa con rumori della natura e luce d'atmosfera cambiante**7.1.2 Impostazione della funzione snooze**

- Impostare l'intervallo della funzione snooze nella modalità impostazione.
- Impostare la durata desiderata per mezzo del tasto + o – ad incrementi di 5 (da 5 a 120 minuti).

7.2 Funzioni di allarme

- Questa sveglia offre un allarme luminoso (luce di risveglio) e uno acustico. È possibile utilizzare entrambi gli allarmi per uno o diversi orari.

Per es: L'allarme luminoso è impostato alle 6.50 e quello acustico alle 7.00. Alle 6.50 si accenderà la luce bianca che diventerà progressivamente più luminosa. Alle 7.00 si attiverà l'allarme acustico.

7.2.1 Allarme luminoso (risveglio con la luce)

- Premere il tasto **ALLARME LUMINOSO** in modalità normale per attivare la modalità di allarme luminoso.
- LIGHT ALM e 6:30 (predefinito) o l'ultima ora della sveglia impostata vengono visualizzati sul display.
- Tenere premuto il tasto **ALLARME LUMINOSO**.
- Il simbolo di allarme luminoso appare e l'indicazione dell'ora lampeggia.
- Impostare con il tasto + o – le ore.
- Confermare con il tasto **ALLARME LUMINOSO**.
- Inserire i minuti procedendo nello stesso modo.
- Confermare con il tasto **ALLARME LUMINOSO** per ritornare alla modalità normale.
- La funzione sveglia è attivata.
- Quando l'ora della sveglia inserito viene raggiunta, la sveglia comincia la simulazione dell'alba con illuminazione graduale crescente (10 livelli in 5 minuti). Il risveglio naturale con la luce ha effetti positivi sugli ormoni dell'energia.
- Se non viene interrotta, la luce si disattiva automaticamente dopo cinque minuti e si riattiva nuovamente alla stessa ora di sveglia. Il simbolo di allarme luminoso resta fisso sul display.
- Premere un tasto qualunque per arrestare l'allarme luminoso o premere il tasto sensore **SNOOZE/LIGHT** per attivare la funzione snooze.
- SNOOZE appare sul display e l'allarme luminoso verrà interrotto per l'intervallo programmato.
- L'indicatore del tempo indicherà il conto alla rovescia.
- Premere un tasto qualunque per spegnere la funzione snooze.

7.2.2 Sveglia acustica

- Premere il tasto **SVEGLIA** in modalità normale per attivare la modalità di allarme.
- SOUND ALM e 7:30 (predefinito) o l'ultima ora della sveglia impostata vengono visualizzati sul display.
- Tenere premuto il tasto **SVEGLIA**.
- Il simbolo della sveglia appare e l'indicazione dell'ora lampeggia.
- Impostare con il tasto + o – le ore.
- Confermare con il tasto **SVEGLIA**.
- Inserire i minuti procedendo nello stesso modo.
- Confermare con il tasto **SVEGLIA**.
- Sul display appare BEEP (predefinito).

①

MOODLIGHT – Sveglia luminosa con rumori della natura e luce d'atmosfera cambiante

①

- Premere il tasto + o – per scegliere la soneria. A disposizione ci sono 6 suoni di sveglia differenti (BEEP segnale acustico, RIVER fiume, W-NOISE brusio, THUNDER tuono, BACKWOODS bosco, OCEAN oceano)
- Il marchio nel display superiore che mostra ciò che il suono è stato selezionato (BEEP senza marchio).
- Confermare con il tasto **SVEGLIA** per ritornare alla modalità normale.
- L'impostazione è stata salvata.
- La funzione sveglia è attivata.
- Quando l'orario di allarme inserito viene raggiunto, la sveglia comincia ad attivarsi con le impostazioni di allarme selezionati.
- Se non viene interrotto, il segnale si disattiva automaticamente dopo cinque minuti e si riattiva nuovamente alla stessa ora di sveglia. Il simbolo della sveglia resta fisso sul display.
- Premere un tasto qualunque per arrestare la sveglia o premere il tasto sensore **SNOOZE/LIGHT** per attivare la funzione snooze.
- Il suono della sveglia verrà interrotto per l'intervallo programmato.
- L'indicatore del tempo indicherà il conto alla rovescia.
- Premere un tasto qualunque per spegnere la funzione snooze.

7.2.3 Attivare e disattivare la funzione sveglia

- Premere il tasto **ALLARME LUMINOSO** o **SVEGLIA** nella modalità di allarme corrispondente per disattivare o attivare la funzione dell'allarme. Il simbolo della sveglia corrispondente scompare/appare.

7.3 Rumori della natura**7.3.1 Modalità di riproduzione**

- Premere il tasto **SOUND** in modalità normale per attivare la modalità di riproduzione.
- RIVER fiume (predefinito) o l'ultima impostazione del rumore viene emesso.
- Premere il tasto **SELECT** per scegliere il rumore. A disposizione ci sono 5 rumori differenti (RIVER fiume, W-NOISE brusio, THUNDER tuono, BACKWOODS bosco, OCEAN oceano)
- Con il tasto + o – impostare il volume desiderato con 10 livelli.
- L'impostazione è stata salvata.
- Premere di nuovo il tasto **SOUND** per uscire dalla modalità di riproduzione.

7.3.2 Modalità di addormentamento

- Questa modalità induce dolcemente al sonno attraverso rumori calmanti della natura.
- Premere il tasto **SOUND** in modalità normale per attivare la modalità di riproduzione.
- RIVER fiume (predefinito) o l'ultima impostazione del rumore viene emesso.
- Impostare il rumore e il volume come descritto sopra.
- Premere il tasto **TIMER**.
- Sul display viene visualizzato 15 minuti (predefinito) o l'ultima durata impostata.
- Impostare la durata desiderata per mezzo del tasto **TIMER** ad incrementi di 15 (da 15 a 90 minuti).
- L'indicatore del tempo indicherà il conto alla rovescia.
- In modalità **TIMER** potete in qualsiasi momento premere il tasto **TIMER** e scegliere la durata dell'addormentamento o spegnere il timer.
- Premere di nuovo il tasto **SOUND** per uscire dalla modalità di riproduzione.
- Trascorso il tempo, il tono si accende automaticamente.

MOODLIGHT – Sveglia luminosa con rumori della natura e luce d'atmosfera cambiante

7.3.3 Timer per funzione pisolino

- Tenere premuto il tasto **NAP** nella modalità normale per tre secondi per ritornare alla modalità di impostazione.
- Sul display viene visualizzato NAP e 10 minuti (predefinito) o l'ultima ora pisolino impostata.
- Impostare la durata desiderata per mezzo del tasto + o – ad incrementi di 5 (da 5 a 120 minuti).
- Confermare con il tasto **NAP**.
- Con la conferma, la funzione pisolino si attiva immediatamente e l'indicatore del tempo indicherà il conto alla rovescia fino alla sveglia.
- Se è trascorso il numero di minuti, suona un allarme.
- NAP 0:00 lampeggia sul display.
- Premere un tasto a piacere per arrestare la funzione pisolino.
- Premere il tasto **NAP** nella modalità normale per attivare la funzione pisolino con la durata impostata.

8. Illuminazione

8.1 Retroilluminazione LCD

- È possibile impostare la luminosità con 4 livelli con il tasto sensore **SNOOZE/LIGHT** (BACKLIGHT 1-4) o disattivarla.

8.2 Modalità MOOD LIGHT

- Premere il tasto **MOOD LIGHT** nella modalità normale.
- Sul display appare LIGHT 1 (predefinito) e la luce di atmosfera diventa rossa.
- È possibile impostare la luminosità con 4 livelli con il tasto **MOOD LIGHT** o disattivarla.
- Se è attivata l'illuminazione, premere il tasto **COLOR MODE** per scegliere, fino alla scelta fra 7 colori (COLOR 1-7) o cambio automatico di colore CYCLE).
- L'impostazione è stata salvata.

9. Funzione di ricarica

- **Attenzione:** La funzione di ricarica funziona solo tramite alimentatore. Inserite un cavo USB nella porta USB della sveglia e collegatelo al vostro dispositivo mobile. Assicuratevi che la potenza di caricamento sia compatibile con il vostro dispositivo mobile.

10. Cura e manutenzione

- Per pulire l'apparecchio utilizzare solo un panno morbido leggermente inumidito. Non usare solventi o abrasivi.
- Togliere il dispositivo dalla presa e rimuovere la batteria, se non si utilizza l'apparecchio per un periodo prolungato.
- Collocare il dispositivo in un luogo asciutto.

10.1 Sostituzione della batteria

- Cambiare la batteria, se il simbolo della batteria appare sul display.
- Aprire il vano batteria. Inserire la nuova batteria CR2032, polo + verso l'alto.
- Richiudere il vano batteria.
- **Avvertenza:** Se la batteria non è inserita, il simbolo della batteria appare in maniera permanente.

I

MOODLIGHT – Sveglia luminosa con rumori della natura e luce d'atmosfera cambiante

I

11. Guasti

Problema	Risoluzione del problema
Nessuna indicazione	→ Collegare il dispositivo all'alimentatore → Controllare l'alimentatore → Attivare la retroilluminazione con il tasto SNOOZE/LIGHT
Indicazione non corretta	→ Togliere il dispositivo dalla presa di corrente, togliere la batteria e accenderlo nuovamente dopo 3 secondi
Nessuna funzione di ricarica	→ Controllare la connessione porta USB

Qualora il vostro apparecchio continui a non funzionare nonostante queste procedure, rivolgetevi al rivenditore presso il quale lo avete acquistato.

12. Smaltimento

Questo prodotto è stato realizzato utilizzando materiali e componenti di alta qualità che possono essere riciclati e riutilizzati.



È assolutamente vietato gettare le batterie tra i rifiuti domestici.

In qualità di consumatori, siete tenuti per legge a consegnare le batterie usate al negoziante o ad altri enti preposti al riciclaggio in conformità alle vigenti disposizioni nazionali o locali, ai fini di uno smaltimento ecologico.

Le sigle dei metalli pesanti contenuti sono:

Cd=cadmio, Hg=mercurio, Pb=piombo



Questo apparecchio è etichettato in conformità alla Direttiva UE sullo smaltimento delle apparecchiature elettriche ed elettroniche (WEEE).

Questo prodotto non deve essere smaltito insieme ai rifiuti domestici. Il consumatore è tenuto a consegnare il vecchio apparecchio presso un punto di raccolta per lo smaltimento di apparecchiature elettriche ed elettroniche ai fini di uno smaltimento ecologico.

13. Dati tecnici

Alimentazione	Alimentatore (fornito): Ingresso 100-240V AC 50/60Hz 0.5A (max.) Uscita 5.0 V DC 1.5A, 7.5W Rendimento medio in modo attivo: ≥76,65% Potenza assorbita nella condizione a vuoto: ≤0.10 W CR2032 batteria di riserva (fornita)
Uscita di ricarica	1x porta USB (1A)

MOODLIGHT – Sveglia luminosa con rumori della natura e luce d'atmosfera cambiante

①

Dimensioni esterne	138 x 92 x 139 mm
Peso	337 g (solo apparecchio)

È vietata la pubblicazione delle presenti istruzioni o di parti di esse senza una precedente autorizzazione della TFA Dostmann. I dati tecnici corrispondono allo stato del prodotto al momento della stampa e possono cambiare senza preavviso.

È possibile trovare dati tecnici e informazioni aggiornate sul prodotto inserendo il numero di articolo sul nostro sito.

www.tfa-dostmann.de

E-Mail: info@tfa-dostmann.de

TFA Dostmann GmbH & Co. KG, Zum Ottersberg 12, D-97877 Wertheim, Germania
Numero di iscrizione nel registro delle imprese: Reg. Gericht Mannheim HRA 570186

05/20

MOODLIGHT – Licht alarmklok met natuurgeluiden en kleurvariatiestemmingslicht

NL

Hartelijk dank dat u voor dit apparaat van de firma TFA hebt gekozen.

1. Voordat u met het apparaat gaat werken**• Leest u a.u.b. de gebruiksaanwijzing aandachtig door.**

Zo raakt u vertrouwd met uw nieuw apparaat en leert u alle functies en onderdelen kennen, komt u belangrijke details te weten met het oog op het in bedrijf stellen van het apparaat en de omgang ermee en krijgt u tips voor het geval van een storing.

- **Door rekening te houden met wat er in de handleiding staat, vermijdt u ook beschadigingen van het product en riskeert u niet dat uw wettelijke rechten door verkeerd gebruik niet meer gelden.**
- **Ook zijn wij niet verantwoordelijk voor verkeerde metingen en de mogelijke gevolgen die daaruit voortvloeien.**
- **Voor schade die wordt veroorzaakt doordat u geen rekening houdt met de handleiding aanvaarden wij geen aansprakelijkheid.**
- **Volg in elk geval de veiligheidsinstructies op!**
- **Deze gebruiksaanwijzing goed bewaren a.u.b.!**

2. Levering

- Digitale wekker
- CR 2032 back-up batterij
- Netadapter
- Gebruiksaanwijzing

3. Hoe u uw nieuw apparaat kunt gebruiken en alle voordelen ervan in één oogopslag

- Stemmingslicht met automatische kleurwisseling of directe kleurkeuze (rood, geel, groen, turkoois, blauw, paars, wit) in 5 helderheidsniveaus.
- Aangenaam wakker worden met licht, dat geleidelijk feller wordt en/of met natuurgeluiden (meer, bos, donder, rivier, ruisen) met stijgende geluidsterkte gedurende 5 minuten (pieptoon mogelijk)
- Inslaap-timer (15 tot 90 minuten) met natuurgeluiden en instelbare geluidsterkte
- Opladfunctie voor mobiele apparaten met USB poort (A1)
- Weergave van de datum met volledig uitgeschreven weekdays
- Snooze functie met instelbare interval (5 tot 120 minuten)
- Timer voor dutje (5 tot 120 minuten)
- LCD achtergrondverlichting met helderheid in 5 stappen
- Anti-slip stand door 4 gummipads

4. Voor uw veiligheid

- Het product is uitsluitend geschikt voor de hierboven beschreven doeleinden. Gebruik het product niet anders dan in deze handleiding is aangegeven.
- Het eigenmachtig repareren, verbouwen of veranderen van het apparaat is niet toegestaan.



**Voorzichtig!
Levensgevaar door elektrocutie!**

- Sluit het apparaat uitsluitend aan op een volgens de voorschriften geïnstalleerd stopcontact met een geschikte netspanning (zie typeplaatje).
- Het stopcontact moet zich dicht bij de apparatuur bevinden en gemakkelijk toegankelijk zijn.

(NL)

MOODLIGHT – Licht alarmklok met natuurgeluiden en kleurvariatiestemmingslicht

- Trek altijd direct de stekker uit het stopcontact in het geval van een storing.
- Het apparaat en de netvoeding mogen niet met water of vocht in aanraking komen. Ze zijn alleen geschikt voor het gebruik in droge ruimtes.
- Gebruik het apparaat niet wanneer de behuizing of de netvoeding beschadigd is.
- Bewaar het apparaat buiten de reikwijdte van personen (ook kinderen) die de mogelijke gevaren van de omgang met elektrische apparaten zouden kunnen onderschatten.
- Gebruik uitsluitend de bijbehorende netvoeding.
- Sluit eerst de kabel op het apparaat aan, steek daarna de stekker in het stopcontact.
- Trek de stekker niet aan de kabel uit het stopcontact.
- Leg het snoer zo neer dat het niet met scherpe of hete voorwerpen in aanraking komt.

**Voorzichtig!
Kans op letsel:**

- Bewaar het apparaat en de batterij buiten de reikwijdte van kinderen.
- Batterijen bevatten zuren die de gezondheid schaden. Het inslikken van batterijen kan levensgevaarlijk zijn. Als een batterij wordt ingeslikt, kan dit binnen 2 uur tot ernstige interne brandwonden en tot fataal letsel leiden. Als u denkt dat de batterijen zijn ingeslikt of in een willekeurig lichaamsdeel terecht zijn gekomen, dient u onmiddellijk medische hulp te zoeken.
- Batterijen niet in het vuur gooien, niet kortsluiten, niet uit elkaar halen of opladen. Kans op explosie!
- Zwakke batterijen moeten zo snel mogelijk worden vervangen om lekkage van de batterijen te voorkomen. Draag handschoenen die bestand zijn tegen chemicaliën en een beschermbril wanneer u met uitgelopen batterijen hanteert!

**Belangrijke informatie voor de productveiligheid!**

- Stel het apparaat niet bloot aan extreme temperaturen, trillingen en schokken.
- Tegen vocht beschermen.
- Gebruik bij het aansluiten van de USB stekkers geen geweld. Een USB stekker past alleen maar op één manier in de USB-toegang.

5. Onderdelen**Display (Fig. 1)**

- A 1:** Selectie natuurgeluiden
A 3: Tijd/alarmtijd
A 5: Weekdag
A 7: Symbool voor lichtalarm

- A 2:** Markering voor het geselecteerde geluid
A 4: Batterijsymbool
A 6: Datum
A 8: Symbool voor akoestisch alarm

Toetsen (Fig. 2)

- B 1:** **SNOOZE/LIGHT** tiptoets*
B 3: **NAP** toets
B 5: – toets
B 7: **SET** toets

- B 2:** **LICHT-ALARM** toets
B 4: **ALARM** toets
B 6: + toets
B 8: **MOOD LIGHT** toets

(NL)

MOODLIGHT – Licht alarmklok met natuurgeluiden en kleurvariatiestemmingslicht

- B 9:** **SOUND** toets
B 11: **TIMER** toets

- B 10:** **COLOR MODE** toets
B 12: **SELECT** toets

*** Belangrijke aanwijzing voor de bediening van de SNOOZE/LIGHT tiptoets:**

Raak de tiptoets zo aan, dat de oppervlakte groots beslaand is (eventueel met twee vingers).

Behuizing (Fig. 3)

- C 1:** Luidspreker
C 3: Batterijvak

- C 2:** Micro-USB-aansluiting
C 4: Adapter aansluiting

6. Inbedrijfstelling

- Sluit de wekker met de bijgeleverde netadapter aan. **Belangrijk!** Zorg ervoor dat de spanning van het stroomnet onder 240 V ligt! Andere netspanningen kunnen het toestel beschadigen.
- 0:00 en Montag 1.1. (standaardinstelling) verschijnt op het display.
- Het apparaat is nu bedrijfsklaar.

6.1 Batterij

- De CR 2032 knoopcel batterij behoud, na stroomuitval, de tijdfunctie, zodat er geen aanpassing moet worden gedaan.
- Verwijder de batterijstrip
- **Aanwijzing:** is de batterij er niet ingelegd, verschijnt het batterijsymbool permanent.

7. Bediening

- Houdt u de + of –toets in de instelmodus ingedrukt, komt u in de snelloop.
- Druk op de **SNOOZE/LIGHT** tiptoets in de instelmodus om naar de normaalmodus terug te keren.
- Het apparaat verlaat automatisch de instelmodus, als er langer dan 20 seconden geen toets wordt ingedrukt.

7.1 Instellingen

- Druk op de **SET** toets in de normaalmodus en houdt deze drie seconden ingedrukt, om in de instelmodus te komen.
- DEUTSCH (standaardinstelling) knippert op het display.
- Met de + of – toets kunt u de taalkeuze voor de wekdagen instellen: Duits (GERMAN), Engels (ENGLISH), Spaans (ESPANOL) en Frans (FRANCAIS).
- Als u het Engels heeft gekozen, verschijnt nu het display in het Engels.
- Druk nog eens op de **SET** toets, en u kunt zich begeven naar de weergave van de toetstoon (BEEP ON - standaardinstelling), 12-uur-cyclus of 24-uur-cyclus (FORMAT 24 Hr - standaardinstelling), het uur, de minuten, het jaar, de maand, de dag, het dag/maand of maand/dag datumsysteem (dag/maand - standaardinstelling) en het snooze interval (SNOOZE 15 min. - standaardinstelling) en met de + of – toets instellen.
- Bevestig met de **SET** toets.

7.1.1 Instelling van het 24 uur- of het 12- uurtijdsysteem

- In de instelmodus kunt u met de + of – toets tussen de weergave van de 24- of de 12-uurtijdsysteem kiezen.
- Bij het 12-urensysteem verschijnt op het display AM (voor 12 h) en PM (na 12h).

NL

MOODLIGHT – Licht alarmklok met natuurgeluiden en kleurvariatiestemmingslicht**7.1.2 Instelling van de snooze-functie**

- In de instelmodus kunt u het snooze interval instellen.
- Stel de gewenste tijdsduur in (5 tot 120 minuten) met de toets + of – in stappen van 5 min.

7.2 Alarm functies

- Deze wekker biedt u een lichtalarm (weklicht) en een akoestisch alarm aan. Beide alarmen kunnen voor de zelfde of voor verschillende tijden ingezet worden.

Voorbeeld: het lichtalarm is ingesteld op 06.50 en het akoestische alarm op 07.00. Om 06.50 gaat het witte licht aan en wordt geleidelijk helderder. Om 07.00 wordt het akoestische alarmsignaal actief.

7.2.1 Lichtalarm (weklicht)

- Druk op de **LICHT-ALARM** toets in de normaalmodus, om in de lichtalarm modus te komen.
- **LIGHT ALM** en 6:30 (standaardinstelling) of de laatst ingestelde wektijd verschijnen op het display.
- Houdt de **LICHT-ALARM** toets ingedrukt.
- Het lichtalarm symbool verschijnt op het display en de uuraanduiding knippert.
- Stel het uur met de + of – toets in.
- Bevestig met de **LICHT-ALARM** toets.
- Stel op dezelfde manier de minuten in.
- Bevestig de instelling met de **LICHT-ALARM** toets om naar de normaalmodus terug te keren.
- De alarmfunctie is geactiveerd.
- Wanneer de ingestelde wektijd is bereikt begint de gesimuleerde zonsopgang met licht dat stapsgewijs helderder wordt (10 stappen in 5 minuten). Op natuurlijke wijze wakker worden met licht heeft een positief effect op de energie-hormonen.
- Als het lichtalarm niet wordt beëindigd, zal het licht zich na 5 minuten automatisch uitschakelen en activeert zich vanzelf weer op dezelfde wektijd. Het lichtalarm symbool blijft op het display.
- Druk op een willekeurige toets en het lichtalarm gaat uit of druk op de **SNOOZE/LIGHT** tiptoets om de snoozefunctie te activeren.
- **SNOOZE** verschijnt en het lichtalarm wordt na het geselecteerde interval onderbroken.
- De tijdsaanduiding telt terug.
- Druk op een willekeurige toets om de snoozefunctie uit te schakelen.

7.2.2 Akoestisch alarm

- Druk op de **ALARM** toets in de normaalmodus, om in de wektijdmodus te komen.
- **SOUND ALM** en 7:30 (standaardinstelling) of de laatst ingestelde wektijd verschijnen op het display.
- Houdt de **ALARM** toets drie seconden ingedrukt.
- Het alarmsymbool verschijnt op het display en de uuraanduiding knippert.
- Stel het uur met de + of – toets in.
- Bevestig met de **ALARM** toets.
- Stel op dezelfde manier de minuten in.
- Bevestig met de **ALARM** toets.
- **BEEP** (standaardinstelling) verschijnt op het display.

NL

MOODLIGHT – Licht alarmklok met natuurgeluiden en kleurvariatiestemmingslicht

- Druk op de + of – toets, om een weksignaal uit te zoeken. 6 verschillende alarmgeluiden zijn beschikbaar (**BEEP** piep, **RIVER** rivier, **W-NOISE** ruisen, **THUNDER** donder, **BACKWOODS** bos, **OCEAN** oceaan)
- De markering in het bovenste display toont u welk alarmgeluid u heeft geselecteerd (piep zonder indicatie).
- Bevestig de instelling met de **ALARM** toets om naar de normaalmodus terug te keren.
- De instelling is opgeslagen.
- De alarmfunctie is geactiveerd.
- Wanneer de ingestelde wektijd is bereikt gaat de wekker aan met de geselecteerde alarminstellingen.
- Als het alarm niet wordt beëindigd, zal de alarmtoon zich na 5 minuten automatisch uitschakelen en activeert zich vanzelf weer op dezelfde wektijd. Het alarmsymbool blijft op het display.
- Druk op een willekeurige toets en het alarmsignaal gaat uit of druk op de **SNOOZE/LIGHT** tiptoets om de snoozefunctie te activeren.
- **SNOOZE** verschijnt op het display en het weksignaal wordt na het geselecteerde interval onderbroken.
- De tijdsaanduiding telt terug.
- Druk op een willekeurige toets om de snoozefunctie uit te schakelen.

7.2.3 Activeren en deactiveren van het alarm

- Voor activeren of deactiveren van het alarm drukt u op de **LICHT-ALARM** of **ALARM** toets in de overeenkomstige alarm modus. Het desbetreffende alarmsymbool verschijnt of verdwijnt op het display.

7.3 Natuurgeluiden**7.3.1 Afspeelmodus**

- Druk op de **SOUND** toets in de normaalmodus, om in de afspeelmodus te komen.
- U hoort **RIVER** rivier (standaardinstelling) of het laatst ingestelde geluid.
- Druk op de **SELECT** toets, om een geluid uit te zoeken. 5 verschillende geluiden zijn beschikbaar (**RIVER** rivier, **W-NOISE** ruisen, **THUNDER** donder, **BACKWOODS** bos, **OCEAN** oceaan)
- Met de + of – toets regelt u de gewenste geluidssterkte in 10 stappen.
- De instelling is opgeslagen.
- Druk nog eens op de **SOUND** toets, om de afspeelmodus te verlaten.

7.3.2 Inslaapmodus

- Deze modus geeft u de mogelijkheid zacht in te slapen met rustgevende natuurgeluiden
- Druk op de **SOUND** toets in de normaalmodus, om in de afspeelmodus te komen.
- U hoort **RIVER** rivier (standaardinstelling) of het laatst ingestelde geluid.
- U kunt nu het geluid en de geluidssterkte (zoals boven beschreven) uitzoeken.
- Druk op de **TIMER** toets.
- 15 minuten (standaardinstelling) of de laatst ingestelde inslaapduur knippert.
- Stel de gewenste tijdsduur in (15 tot 90 minuten) met de **TIMER** toets in stappen van 15 min.
- De tijdsaanduiding telt terug.
- U kunt nu in de **TIMER** modus elk moment de **TIMER** toets indrukken en de inslaaptijd aanpassen of de Timer uitschakelen.
- Druk nog eens op de **SOUND** toets, om de afspeelmodus te verlaten.
- Na afloop van de ingestelde tijd schakelt het geluid zich automatisch uit.

MOODLIGHT – Licht alarmklok met natuurgeluiden en kleurvariatiestemmingslicht**7.3.3 Timer voor dutje**

- Druk op de **NAP** toets in de normaalmodus en houdt deze drie seconden ingedrukt, om in de instelmodus te komen.
- NAP en 10 minuten (standaardinstelling) of de laatst ingestelde dutje-tijdsduur knippert.
- Stel de gewenste tijdsduur in (5 tot 120 minuten) met de toets + of – in stappen van 5 min.
- Bevestig met de **NAP** toets.
- Door het bevestigen van de minuten is de dutje-functie direct geactiveerd en de tijdsaanduiding telt terug tot het wakken.
- Wanneer de ingestelde minuten om zijn, hoort u het alarmsignaal.
- NAP 0:00 knippert op het display.
- Druk op een willekeurige toets om de dutje-functie uit te schakelen.
- Druk op de **NAP** toets in de normaalmodus, om de dutje-functie met de laatst ingestelde tijdsduur te activeren.

8. Achtergrondverlichting**8.1 LCD Achtergrondverlichting**

- U kunt nu met de **SNOOZE/LIGHT** tiptoets de helderheid in 4 stappen instellen (BACKLIGHT 1-4) of uitschakelen.

8.2 MOOD LIGHT Mode

- Druk op de **MOOD LIGHT** toets in de normaalmodus.
- LIGHT 1 (standaardinstelling) verschijnt op het display en het stemmingslicht kleurt rood.
- U kunt nu met de **MOOD LIGHT** toets de helderheid in 4 stappen instellen of uitschakelen.
- Is het licht ingeschakeld, dan drukt u de **COLOR MODE** toets in om tussen 7 kleuren (COLOR 1-7) of voortdurende kleurwisseling (CYCLE) te kiezen.
- De instelling is opgeslagen.

9. Oplaadfunctie

- **Let op:** De oplaadfunctie werkt alleen met de netadapter. Steek de USB kabel in de USB poort en verbind het andere einde met uw mobiel apparaat. Verzekert u eerst, of de stroomsterkte voor uw mobiel apparaat geschikt is.

10. Schoonmaken en onderhoud

- Maak het apparaat met een zachte, enigszins vochtige doek schoon. Geen schuur- of oplosmiddelen gebruiken!
- Trek de stekker uit het stopcontact en verwijder de batterij, als u het apparaat langere tijd niet gebruikt.
- Bewaar het apparaat op een droge plaats.

10.1 Batterijwissel

- Vervang de batterij als het batterijsymbool op het display verschijnt.
- Open het batterijvak. Plaats de batterij (CR2032) er in, + pool naar boven.
- Sluit het batterijvak weer.
- **Aanwijzing:** is de batterij er niet in, verschijnt het batterijsymbool permanent.

MOODLIGHT – Licht alarmklok met natuurgeluiden en kleurvariatiestemmingslicht**11. Storingswijzer**

Probleem	Oplossing
Geen indicatie	→ Aansluiten van apparaat met stroomadapter → Stroomadapter controleren → Druk op de SNOOZE/LIGHT toets om de achtergrondverlichting te activeren.
Geen correcte indicatie	→ Apparaat van de netspanning nemen, batterij er uithalen en na 3 seconden opnieuw in bedrijf nemen
Geen oplaadfunctie	→ Aansluiting van de USB poort controleren

Neem contact op met de dealer bij wie u dit product gekocht heeft als uw apparaat ondanks deze maatregelen nog steeds niet werkt.

12. Verwijderen

Dit product is vervaardigd van hoogwaardige materialen en onderdelen, die kunnen worden gerecycled en hergebruikt.



Batterijen en accu's mogen niet met het huisvuil worden weggegooid.

Als consument bent u wettelijk verplicht om gebruikte batterijen en accu's bij uw dealer af te geven of naar de daarvoor bestemde containers volgens de nationale of lokale bepalingen te brengen om een milieuvriendelijk verwijderen te garanderen.

De benamingen van de zware metalen zijn:

Cd=cadmium, Hg=kwikzilver, Pb=lood



Dit apparaat is gemarkeerd in overeenstemming met de EU-richtlijn (WEEE) over het verwijderen van elektrisch en elektronisch afval.

Dit product mag niet met het huisvuil worden weggegooid. De gebruiker is verplicht om de apparatuur af te geven bij een als zodanig erkende plek van afgifte voor het verwijderen van elektrische en elektronische apparatuur om een milieuvriendelijk verwijderen te garanderen.

13. Technische gegevens

Spanningsvoorziening	Stroomadapter (inclusief) Input: 100-240V AC 50/60Hz 0,5A (max.) Output: 5,0 V DC 1,5A, 7,5W Gemiddelde actieve efficiëntie: ≥76,65% Energieverbruik in niet-belaste toestand: ≤0,10 W CR2032 backup-batterij (inclusief)
Laaduitgang	1x USB poort (1A)

MOODLIGHT – Licht alarmklok met natuurgeluiden en kleurvariatiestemmingslicht

(NL)

Afmetingen behuizing	138 x 92 x 139 mm
Gewicht	337 g (alleen het apparaat)

Deze gebruiksaanwijzing of gedeelten eruit mogen alleen met toestemming van TFA Dostmann worden gepubliceerd. De technische gegevens van dit apparaat zijn actueel bij het ter perse gaan en kunnen zonder voorafgaande informatie worden gewijzigd.

De nieuwste technische gegevens en informatie over uw product kunt u vinden door het invoeren van het artikelnummer op onze homepage.

www.tfa-dostmann.de

E-Mail: info@tfa-dostmann.de

TFA Dostmann GmbH & Co. KG, Zum Ottersberg 12, D-97877 Wertheim, Duitsland
Handelsregisternummer: Reg. Gericht Mannheim HRA 570186

05/20

MOODLIGHT – Despertador luminoso con sonidos naturales y iluminación ambiental con cambio de color

(E)

Muchas gracias por haber adquirido este dispositivo de TFA.

1. Antes de utilizar el dispositivo

- **Lea detenidamente las instrucciones de uso.**

De este modo se familiarizará con su nuevo dispositivo, conocerá todas las funciones y componentes, así como información relevante para la puesta de funcionamiento el manejo del dispositivo y recibirá consejos sobre cómo actuar en caso de avería.

- **Si sigue las instrucciones de uso, evitará que se produzcan daños en el dispositivo y no comprometerá a sus derechos por vicios, previstos legalmente debido a un uso incorrecto.**
- **Del mismo modo, no nos hacemos responsables por cualquier lectura incorrecta y de las consecuencias que pueden derivarse de tales.**
- **No asumimos responsabilidad alguna por los daños originados por el incumplimiento de estas instrucciones de uso.**
- **Tenga en cuenta ante todo las advertencias de seguridad.**
- **Guarde estas instrucciones de uso en un sitio seguro.**

2. Entrega

- Reloj despertador digital
- Adaptador de red
- CR 2032 pila de seguridad
- Instrucciones de uso

3.Ámbito de aplicación y ventajas de su nuevo dispositivo

- Iluminación ambiental con cambio de color automático o directo (rojo, amarillo, verde, turquesa, azul, púrpura, blanco) en 5 niveles de brillo
- Despertar suavemente con luz brillante gradual y/o sonidos naturales (mar, bosque, truenos, ríos, ruido) con un volumen creciente durante 5 minutos (pitido opcional)
- Temporizador para dormir (15 a 90 minutos) con sonidos naturales y niveles de volumen ajustables
- Función de carga para los dispositivos móviles a través de un puerto USB (1A)
- Indicación de la fecha y del día de la semana con todas las letras
- Función snooze con intervalo de reposo ajustable (5 a 120 minutos)
- Temporizador para la función de siesta (5 a 120 minutos)
- Iluminación de fondo con brillo de la pantalla en 5 niveles
- Se mantiene estable por 4 tacos de goma

4. Para su seguridad

- El producto solo es adecuado para el ámbito de aplicación descrito anteriormente. No emplee el dispositivo de modo distinto al especificado en estas instrucciones.
- No está permitido realizar reparaciones, transformaciones o modificaciones por cuenta propia en el dispositivo.



¡Precaución!
¡Peligro de muerte por descarga eléctrica!

- Conecte el dispositivo únicamente a una toma de corriente instalada según las prescripciones con una tensión de red adecuada (véase la placa de características).

MOODLIGHT – Despertador luminoso con sonidos naturales y iluminación ambiental con cambio de color

E

- La toma de corriente debe estar instalada cerca del equipo y tener un fácil acceso.
- Extraiga el enchufe inmediatamente de la toma de corriente si se produce perturbación.
- El dispositivo y la fuente de alimentación no deben tener contacto con el agua ni la humedad. Sólo para el uso en lugares secos bajo techo.
- No utilice el dispositivo si la carcasa o el enchufe de alimentación están dañados.
- Mantenga el dispositivo fuera de alcance de las personas (también niños) que no puedan evaluar los riesgos con el manejo de dispositivos eléctricos.
- Utilice únicamente el enchufe de alimentación suministrada.
- Conecte primero el cable con el dispositivo y después inserte el enchufe de alimentación de red en la toma de corriente.
- No tire del cable del enchufe de alimentación para extraer el enchufe de la toma de corriente.
- Coloque el cable de alimentación de manera que no tenga contacto con objetos de cantos afilados o calientes.

**¡Precaución!
Riesgo de lesiones:**

- Mantenga el dispositivo y la pila fuera del alcance de los niños.
- Las pilas contienen ácidos nocivos para la salud y pueden ser peligrosas si se ingieren. Si se ingiere una pila le puede causar dentro de 2 horas, quemaduras internas y llegar a la muerte. Si sospecha que se ha ingerido una pila o ha entrado en el cuerpo de otro modo, busque inmediatamente ayuda médica.
- No tire las pilas al fuego, no las cortocircuite, desmonte ni recargue, ya que existe riesgo de explosión.
- Las pilas con un estado de carga bajo deben cambiarse lo antes posible para evitar fugas. ¡Utilice guantes protectores resistentes a productos químicos y gafas protectoras si manipula pilas con fugas de líquido!

**¡Advertencias importantes sobre la seguridad del producto!**

- No exponga el dispositivo a temperaturas extremas, vibraciones ni sacudidas extremas.
- Protegerlo de la humedad.
- No aplique fuerza al conectar el enchufe de USB. Un enchufe USB encaja solamente en una orientación en el puerto USB.

5. Componentes**Pantalla (Fig. 1)**

- A 1:** Sonidos naturales
A 3: Hora/hora de la alarma
A 5: Día de la semana
A 7: Símbolo de alarma de luz

- A 2:** Marca del sonido seleccionado
A 4: Símbolo de la pila
A 6: Fecha
A 8: Símbolo de alarma acústica

Teclas (Fig. 2)

- B 1:** Tecla táctil **SNOOZE/LIGHT** *
B 3: Tecla **NAP**
B 5: Tecla –
B 7: Tecla **SET**

- B 2:** Tecla **ALARMA DE LUZ**
B 4: Tecla **ALARMA**
B 6: Tecla +
B 8: Tecla **MOOD LIGHT**

MOODLIGHT – Despertador luminoso con sonidos naturales y iluminación ambiental con cambio de color

E

- B 9:** Tecla **SOUND**
B 11: Tecla **TIMER**

- B 10:** Tecla **COLOR MODE**
B 12: Tecla **SELECT**

*** Nota importante sobre el funcionamiento de la tecla táctil SNOOZE/LIGHT:**

Toque la tecla táctil en un área grande (posiblemente con dos dedos).

Cuerpo (Fig. 3)

- C 1:** Altavoz
C 3: Compartimento de la pila

- C 2:** Conexión micro USB
C 4: Conexión de la alimentación de red

6. Puesta en marcha

- Conecte el despertador con el enchufe de alimentación suministrado. **¡Importante!** ¡Asegúrese de que el voltaje de la línea no es más de 240 V! Otras tensiones pueden dañar el dispositivo.
- En la pantalla aparece 0:00 y Montag 1.1. (nivel preseleccionado).
- El dispositivo está ahora listo para funcionar.

6.1 Pila

- La pila de botón CR 2032 mantiene en el fallo de corriente la función del tiempo, así no hay que hacer un nuevo reajuste.
- Quite la tira de interrupción de la pila.
- **Nota:** si la pila no está insertada, el símbolo de la batería aparece permanentemente.

7. Manejo

- Mantenga pulsada la tecla + o – en el modo de ajuste, accederá a la pasada rápida.
- Pulse la tecla táctil **SNOOZE/LIGHT** en el modo de ajuste para volver al modo normal.
- El dispositivo sale automáticamente del modo de ajuste si no se presiona ninguna tecla durante 20 segundos.

7.1 Ajustes

- Mantenga pulsada la tecla **SET** en modo normal durante tres segundos para acceder al modo de ajuste.
- DEUTSCH (nivel preseleccionado) parpadea en la pantalla.
- Ajuste con la tecla + o – la configuración del idioma alemán (DEUTSCH), inglés (ENGLISH), español (ESPANOL) y francés (FRANCAIS).
- Si ha seleccionado español, la indicación aparece ahora en español.
- Pulse otra vez la tecla **SET** y puede sucesivamente dirigir el tono de tecla (BIP ON - nivel preseleccionado), el sistema 12 horas o 24 horas (FORMATO 24 Hr - nivel preseleccionado), las horas, los minutos, el año, el mes, la fecha, D/M (fecha europea) o M/D (fecha americana) (D/M - nivel preseleccionado) y el intervalo para la función snooze (SNOOZE 15 min. - nivel preseleccionado) y puede ajustar con la tecla + o –.
- Confirme la entrada con la tecla **SET**.

7.1.1 Ajuste de la indicación de sistema de 24 y 12 horas

- En el modo de ajuste puede seleccionar con la tecla + o – el sistema de 12 o 24 horas.
- En el sistema de 12 horas, aparece en la pantalla AM (antes del mediodía) y PM (después del mediodía).

E

MOODLIGHT – Despertador luminoso con sonidos naturales y iluminación ambiental con cambio de color**7.1.2 Ajuste de la función snooze**

- En el modo de ajuste puede ajustar la duración de la interrupción de tiempo de alarma.
- Con la tecla + o – programe la duración deseada en incrementos de cinco minutos (5 a 120 minutos).

7.2 Funciones de alarma

- Este reloj de alarma proporciona una alarma de luz (iluminación para despertar) y una alarma acústica. Ambas alarmas se pueden ajustar al mismo tiempo o diferentes tiempos.

Ejemplo: La alarma de luz está ajustada a 06:50 y la alarma acústica a las 07:00. A las 06:50 la luz blanca se enciende y brilla gradualmente. A las 07:00, la señal de alarma acústica se activa.

7.2.1 Alarma de luz (iluminación para despertar)

- Pulse la tecla **ALARMA DE LUZ** en el modo normal, para acceder al modo de alarma de luz.
- AL LUZ y 6:30 (nivel preseleccionado) o la indicación de última hora de la alarma se muestra en la pantalla.
- Mantenga pulsada la tecla **ALARMA DE LUZ**.
- El símbolo de la alarma de luz aparece y la indicación de la hora parpadea.
- Ajuste las horas con la tecla + o –.
- Confirme la entrada con la tecla **ALARMA DE LUZ**.
- Introduzca de la misma manera los minutos.
- Confirme la entrada con la tecla **ALARMA DE LUZ** para volver al modo normal.
- La función de la alarma está activada.
- Cuando llegue la hora de la alarma, simula el amanecer con una luz que se vuelve progresivamente más clara (10 niveles durante 5 minutos). El despertar de forma natural con luz tiene efectos positivos en las hormonas vitales.
- Si no se interrumpe la alarma de luz, la luz se apaga automáticamente después de 5 minutos y se activa de nuevo a la misma hora de la alarma. El símbolo de luz se detiene en la pantalla.
- Pulse cualquier tecla para terminar la alarma de luz o pulse la tecla táctil **SNOOZE/LIGHT** para activar la función snooze.
- En la pantalla aparece **SNOOZE** y la alarma de luz se interrumpe durante el tiempo ajustado.
- La indicación de tiempo contará hacia atrás.
- Pulse cualquier tecla para terminar la función de snooze.

7.2.2 Alarma acústica

- Pulse la tecla **ALARMA** en el modo normal, para acceder al modo de alarma.
- AL SONIDO y 7:30 (nivel preseleccionado) o la indicación de última hora de la alarma se muestra en la pantalla.
- Mantenga pulsada la tecla **ALARMA**.
- El símbolo de la alarma aparece y el indicador de la hora parpadea.
- Ajuste las horas con la tecla + o –.
- Confirme la entrada con la tecla **ALARMA**.
- Introduzca de la misma manera los minutos.
- Confirme la entrada con la tecla **ALARMA**.
- En la pantalla aparece BIP (nivel preseleccionado).

E

MOODLIGHT – Despertador luminoso con sonidos naturales y iluminación ambiental con cambio de color

- Pulse la tecla + o – para seleccionar un sonido de la alarma. 6 tonos diferentes de alarma están disponibles (BIP, RIO, RUIDO-B, TORMENTA, BOSQUE, OCEANO).
- La marca colorada en la pantalla superior muestra el sonido que Usted ha seleccionado (BIP sin pantalla).
- Confirme la entrada con la tecla **ALARMA** y para volver al modo normal.
- La configuración está guardada.
- La función de la alarma está activada.
- Cuando se alcanza la hora de la alarma ajustada, el despertador comienza a despertar con los ajustes de alarma seleccionados.
- Si no se interrumpe la alarma, el tono de alarma se apaga automáticamente después de 5 minutos y se activa de nuevo a la misma hora de la alarma. El símbolo de la alarma se detiene en la pantalla.
- Pulse cualquier tecla para terminar la alarma o pulse la tecla táctil **SNOOZE/LIGHT** para activar la función snooze.
- En la pantalla aparece **SNOOZE** y el sonido de la alarma se interrumpe durante el tiempo ajustado.
- La indicación de tiempo contará hacia atrás.
- Pulse cualquier tecla para terminar la función de snooze .

7.2.3 Activar y desactivar la función de la alarma

- Para activar o desactivar la función de la alarma, pulse la tecla **ALARMA DE LUZ** o la tecla **ALARMA** en el modo de alarma correspondiente. El símbolo de alarma correspondiente aparece o desaparece en la pantalla.

7.3 Sonidos naturales**7.3.1 Modo de reproducción**

- Pulse la tecla **SOUND** en el modo normal, para acceder al modo de reproducción.
- Suena el sonido preseleccionado (RIO) o el sonido seleccionado últimamente.
- Pulse la tecla **SELECT** para seleccionar un sonido. 5 sonidos diferentes están disponibles (RIO, RUIDO-B, TORMENTA, BOSQUE, OCEANO).
- Ajuste el volumen deseado mediante las teclas + o – en 10 niveles.
- La configuración está guardada.
- Pulse la tecla **SOUND**, para así abandonar el modo de reproducción.

7.3.2 Modo de sueño

- Este modo permite adormecer suavemente con sonidos naturales.
- Pulse la tecla **SOUND** en el modo normal, para acceder al modo de reproducción.
- Suena el sonido preseleccionado (RIO) o el sonido seleccionado últimamente.
- Ahora puede seleccionar el sonido y el volumen (como se describió anteriormente).
- Pulse la tecla **TIMER**.
- 15 minutos (nivel preseleccionado) parpadea o la indicación de la última temporización para adormecer.
- Con la tecla **TIMER** programe la duración deseada en incrementos de 15 minutos (15 a 90 minutos).
- La indicación de tiempo contará hacia atrás.
- En el modo **TIMER**, puede presionar la tecla **TIMER** para ajustar el tiempo de adormecimiento o apagar el temporizador.
- Pulse la tecla **SOUND**, para así abandonar el modo de reproducción.
- Después de haber transcurrido el tiempo el sonido se apaga automáticamente.

E

MOODLIGHT – Despertador luminoso con sonidos naturales y iluminación ambiental con cambio de color**7.3.3 Temporizador para la función de siesta**

- Mantenga pulsada la tecla **NAP** en modo normal durante tres segundos para acceder al modo de ajuste.
- SIESTA y 10 minutos (nivel preseleccionado) parpadea o la indicación de la última temporización para la siesta.
- Con la tecla + o – programe la duración deseada en incrementos de cinco minutos (5 a 120 minutos).
- Confirme la entrada con la tecla **NAP**.
- Con el confirme de la entrada, la función de siesta se activa inmediatamente y la indicación de tiempo contará hacia atrás a un ritmo de segundos hasta el despertar.
- Tras los minutos ajustados transcurridos, suena un sonido de alarma.
- SIESTA 0:00 parpadea en la pantalla.
- Pulse cualquier tecla y la función de siesta se termina.
- Para activar la última temporización ajustada para la función de siesta, pulse la tecla **NAP** en el modo normal.

8. Iluminación**8.1 Iluminación de fondo LCD**

- Con la tecla táctil **SNOOZE/LIGHT** puede ajustar el brillo en 4 niveles (NIVEL 1-4) o apagarlo.

8.2 Modo MOOD LIGHT

- Pulse la tecla **MOOD LIGHT** en el modo normal.
- NIVEL 1 (predeterminado) aparecerá en la pantalla y la iluminación ambiental brilla roja.
- Con la tecla **MOOD LIGHT** puede ajustar el brillo en 4 niveles o apagarlo.
- Cuando la luz está encendida, pulse la tecla **COLOR MODE** para elegir entre 7 colores (COLOR 1-7) o el cambio de colores permanente (ROTAR).
- La configuración está guardada.

9. Función de carga

- **Atención:** ¡La función de carga sólo funciona con enchufe de alimentación! Enchufe el cable USB en el puerto USB del despertador y conecte el otro extremo a su dispositivo móvil. Asegúrese de que la corriente de carga es adecuada para su dispositivo móvil.

10. Cuidado y mantenimiento

- Limpie el dispositivo con un paño suave, ligeramente humedecido. ¡No utilice productos abrasivos o disolventes!
- Extraiga el enchufe de la toma de corriente y extraiga la pila si no va a usar el dispositivo por un largo período de tiempo.
- Mantenga el dispositivo en un lugar seco.

10.1 Cambio de la pila

- Cuando aparezca en la pantalla el símbolo de la pila, cambie la pila.
- Abra el compartimento de la pila. Coloque una pila nueva (CR2032) con el polo “+” hacia arriba.
- Cierre de nuevo el compartimento de la pila.
- **Nota:** si la pila no está insertada, el símbolo de la batería aparece permanentemente.

MOODLIGHT – Despertador luminoso con sonidos naturales y iluminación ambiental con cambio de color

E

11. Averías

Problema	Solución
Ninguna indicación	→ Conectar el dispositivo con el enchufe de alimentación de red → Compruebe el enchufe de la red → Activar la iluminación de fondo con la tecla SNOOZE/LIGHT
Indicación incorrecta	→ Retire el dispositivo de la red eléctrica, retire la pila y vuelva a intentar después de 3 segundos
Ninguna función de carga	→ Comprobar la conexión del puerto USB

Si a pesar de haber seguido estos pasos, el dispositivo no funciona, diríjase al establecimiento donde adquirió el producto.

12. Eliminación

Este producto ha sido fabricado usando materiales y componentes que pueden ser reciclados y reusados.



Las pilas y baterías no pueden desecharse en ningún caso junto con la basura doméstica. Como consumidor, está obligado legalmente a depositar las pilas y baterías usadas de manera respetuosa con el medio ambiente en el comercio especializado o bien en los centros de recogida y reciclaje previstos para ello según el reglamento nacional o local.

Las denominaciones de los metales pesados que contienen son:

Cd=cadmio, Hg=mercurio, Pb=plomo



Este dispositivo está identificado conforme a la Directiva de la UE sobre residuos de aparatos eléctricos y electrónicos (WEEE).

No deseche este producto junto con la basura doméstica. El usuario está obligado a llevar el dispositivo usado a un punto de recogida de aparatos eléctricos y electrónicos acreditado para que sea eliminado de manera respetuosa con el medio ambiente.

13. Datos técnicos

Alimentación de tensión	Fuente de alimentación (incluida): Entrada 100-240V AC 50/60Hz 0,5A Max Salida 5,0 V DC 1,5A, 7.5W Eficiencia media en activo: ≥ 76,65% Consumo eléctrico en vacío: ≤ 0,10 W CR2032 pila de seguridad (incluida)
Salida de carga	1x puerto USB (1A)
Dimensiones de cuerpo	138 x 92 x 139 mm
Peso	337 g (solo dispositivo)